

200_{SE}

GEBRUIKSHANDLEIDING

Balansventilatie met
elektronische gestuurde luchttoevoer en
luchtafvoer met warmterecuperatie

Uitvoering:
VALLOX 200 SE

GEBRUIKSHANDLEIDING



Gids voor het dagelijks gebruik

De Vallox 200 SE werd specifiek ontworpen voor het gebruik in een alledaagse woonomgeving. Ventilatie is hoofdzakelijk nodig bij volgende condities:

1. Het nemen van een bad:

Verhoog het ventilatiedebiet bij het gebruik van de badkamer zodat de ruimte snel kan opdrogen. Ideaal na het nemen van bijv. een sauna, zou de ventilatiestand tot 2 uur nadien in de verhoogde stand moeten staan, tenzij er een vochtigheidssturing aanwezig is.



2. Wassen en drogen:

Verhoog het ventilatiedebiet tijdens het gebruik van de wasplaats, tenzij het ventilatiesysteem aangesloten is op een vochtigheidssensor.



3. Slapen:

Gedurende de nacht moet er steeds voldoende ventilatie zijn door de slaapkamer. Het debiet voldoet indien de kamer de volgende ochtend nog fris ruikt. In combinatie met een CO2 sensor zal dit steeds het geval zijn.



4. Ventilatie tijdens afwezigheid:

Om energie te besparen, kan het ventilatiedebiet tot een minimum worden gebracht.



5. Koken:

Als het ventilatietoestel aangesloten is op een dampkap, verhoog dan het ventilatiedebiet tijdens het koken.



Opmerking!

Schakel de ventilatie nooit uit; ventilatie houdt de kwaliteit van de binnenlucht op peil en verwijdert muffe geuren en gassen van de bouwmaterialen.

VALLOX 200 Effect SE

Code 3486

De letter L of R verwijst naar de linkse of rechtse uitvoering van het ventilatietoestel

1. Drie vragen rond ventilatie

- | | | |
|-----|---|-----|
| 1.1 | Waarom moet lucht geventileerd worden in een woning? | P.3 |
| 1.2 | Wat zijn de eigenschappen van een performante ventilatie? | P.3 |
| 1.3 | Welk debiet moet er worden toegepast? | P.3 |

2. Instructie voor het gebruik van de VALLOX 200 SE

- | | | |
|------|---|------|
| 2.1 | Het toestel klaar maken voor gebruik | p.4 |
| 2.2 | Bediening van de ventilatie | p.4 |
| 2.3 | Bediening van de ventilatie met het controlepaneel | p.4 |
| 2.4 | Bediening van de ventilatie met de CO2 sensor | p.7 |
| 2.5 | Bediening van de ventilatie met de vochtigheidssensor | p.7 |
| 2.6 | Bediening van de ventilatie met spanning of stroomsignaal | p.7 |
| 2.7 | Bediening van de ventilatie met sturing op afstand | p.7 |
| 2.8 | Naverwarming | p.8 |
| 2.9 | Luchtoevoer—constante temperatuur | p.8 |
| 2.10 | Luchtoevoer—met cascade bediening | p.8 |
| 2.11 | By-pass op de warmtewisselaar | p.9 |
| 2.12 | Vorstbeveiliging van de warmtewisselaar | p.9 |
| 2.13 | Vriesbeveiliging op de naverwarming met water | p.9 |
| 2.14 | Onderhoudsmelding | p.9 |
| 2.15 | Filtercontrole | p.9 |
| 2.16 | Openhaard/booster functie | p.10 |
| 2.17 | Foutmeldings relay | p.10 |
| 2.18 | Luchtfiltering | p.10 |

3. Bedieningspaneel

- | | | |
|-----|----------------------|------|
| 3.1 | Gebruikshandleiding | p.11 |
| 3.2 | Bedieningsmenu | p.11 |
| 3.3 | Instellingsmenu | p.12 |
| 3.4 | Weekprogrammering | p.14 |
| 3.5 | Fabrieksinstellingen | p.14 |

4. Onderhoudsinstructies

- | | | |
|-----|----------------|------|
| 4.1 | Filters | p.15 |
| 4.2 | Ventilatoren | p.15 |
| 4.3 | Filtercontrole | p.16 |
| 4.4 | Condenswater | p.16 |

5. Mogelijke problemen en hun oplossing

p.17

1. Drie vragen rond ventilatie

1.1 Waarom moet lucht geventileerd worden in een woning?

Een goede ventilatie verbetert het comfort van de bewoner en het gebouw. De lucht in een gebouw wordt geventileerd om het aanwezige vocht, geproduceerd door de gebruiker en planten te verwijderen. Ook vervuilde lucht door afgifte van stoffen door de aanwezige bouwmaterialen of het aanwezige CO₂, radon en stof wordt hiermee uit de binnenlucht weggenomen.

Mechanische ventilatie is noodzakelijk om de luchtcirculatie in functie van de noodzaak van de gebruikers te laten gebeuren. In een luchtdichte woning zal de lucht op een natuurlijk manier niet voldoende circuleren. Ook in een minder luchtdichte woning zal lucht zich enkel gaan verplaatsen door het verschil in temperatuur tussen binnen en buiten of door tocht. Dit betekent dat de ventilatie hier volledig afhankelijk wordt van het klimaat en niet kan gecontroleerd worden.

Het is in het bijzonder belangrijk om het vochtigheidspercentage en het CO₂ percentage in een ruimte op peil te houden. Het ideale vochtigheidspercentage schommelt rond de 45%. De vochtigheidsgraad in de winter is lager dan tijdens de zomer en de herfst. Stofmijt komt vaak voor in ruimtes met een hogere vochtigheidsgehalte dan 50%. Als er meer dan 60% aanwezig is, gedurende een langere periode in de winter, dan zal het vocht gaan condenseren op de koude bouwmaterialen zoals de vensters en kan er zelfs schimmelvorming optreden.

De maximum hoeveelheid aanwezige CO₂ in een goede binnenlucht bedraagt ongeveer 1000ppm.

1.2 Wat zijn de eigenschappen van een performante ventilatie?

* De binnenlucht blijft vers in elke ruimte van de woning, zelfs in de slaapkamers tijdens de nacht. **Zonder een continue ventilatie**, zal zeker het CO₂ gehalte zich gaan opstapelen in de slaapkamers.

* De badkamer of sauna worden sneller droog.

* De vochtigheid van de binnenlucht zal niet condenseren in de ventilatiekanalen.

* De lucht in de toiletruimtes blijft constant fris.

1.3 Welk debiet moet er worden toegepast?

Om verse lucht te blijven inademen, dan moet de aanwezige binnenlucht **zeker 1 keer per 2 uur** volledig vervangen worden. In een nieuwe of gerenoveerde woning, moet lucht constant circuleren en zeker in het eerste jaar na de constructie werken, elk uur volledig vervangen worden met verse buitenlucht. België heeft voor het juiste luchtdebiet sinds 2006 de EPB norm. Deze bepaalt de hoeveelheid lucht die moet toegevoerd en afgevoerd worden in elke specifieke ruimte; dit voor de woningbouw of bedrijfsgebouwen.

Door gebruik te maken van vochtigheidssensoren en/of CO₂ sensoren, kan u de ventilatie volledig automatisch aansturen, waardoor er een optimale verluchting van uw woning ontstaat, in functie van de noodzaak.

SEIZOENSKALENDER

Herfst

- Was of vervang de G3 filter en reinig of vervang de fijnstoffilter indien nodig.
- Controleer of de warmtewisselaar nog zuiver is.
- Controleer of de condensafvoer niet verstopt zit.
- Schakel de naverwarming in.



Lente

- Was of vervang de G3 filter en reinig of vervang de fijnstoffilter indien nodig.
- Reinig de schoepen van de ventilator en ook de naverwarming indien nodig.
- Controleer of de zomer bypass in werking is.
- Schakel de naverwarming uit.



GEBRUIKSHANDLEIDING

2. Instructie voor het gebruik van de VALLOX 200 SE

Om een goede binnenluchtkwaliteit te verzekeren voor zowel de bewoner als het gebouw, zou de ventilatie in principe continue werkzaam moeten zijn. Het is zeker af te raden om de ventilatie op gelijk welk ogenblik dan ook uit te schakelen, zelfs tijdens langere vakanties; de binnenlucht wordt muff en vochtig. Via sensoren kan de ventilatie dan weer gestuurd worden in functie van de vraag om zo de luchtkwaliteit op het gewenste niveau te houden.

2.1 Het toestel klaar maken voor gebruik

1. Verbindt de voedingskabel met het stopcontact.
De Vallox 200 SE is nu klaar voor gebruik.
2. Schakel het toestel aan en kies een ventilatiestand op het bedieningspaneel.
Zie verder voor het gebruik en de programmering van het bedieningspaneel, zie 3.2.1.

Bij gewone omstandigheden is een basisventilatie van 1 volumewisseling, elke 2 uur voldoende. Een verhoogd debiet of een 'boosting' kan gekozen worden als er bijvoorbeeld een sauna of bad wordt genomen, er een feestje aan de gang is of er intensief wordt gekookt in de keuken. Als er op de Vallox 200 SE een CO₂ of vochtigheidssensor wordt aangesloten, dan gebeurt deze regeling volledig automatisch.

2.2 Bediening van de ventilatie

De unit kan volledig gestuurd worden via het meegeleverde bedieningspaneel of via een LON converter.

Het standaard aanwezige uur-dag-weekprogramma kan ingeschakeld worden om de ventilatiestand en/of de luchttoevoertemperatuur te regelen.

Ook de volledige sturing kan automatisch werken dankzij de aansluiting met CO₂ en vochtigheidssensoren.

De ventilatiestanden kunnen ook geregeld worden via een stroom of spanningsignaal.

2.3 Bediening van de ventilatie met het bedieningspaneel

Het bedieningspaneel kan gebruikt worden voor de instelling van volgende functies:

2.3.1. Functies voor het instellen van het ventilatievermogen

- Starten en stoppen
- Vermogen en debiet (8 standen)
- Het instellen van de basissnelheid en de maximumsnelheid. De ventilatie kan niet lager ingesteld worden dan de basissnelheid. Als er een CO₂/vochtigheidssensor wordt voorzien, dan zal de snelheid nooit hoger gaan dan de maximum ingestelde snelheid. Als de sensoren uitgeschakeld worden dan kan de ventilatiestand opnieuw gekozen worden van 1 tot 8. De max. snelheidsinstellingen kunnen geselecteerd worden via het instellingenmenu om constant te werken. (zie 3.3.6.)

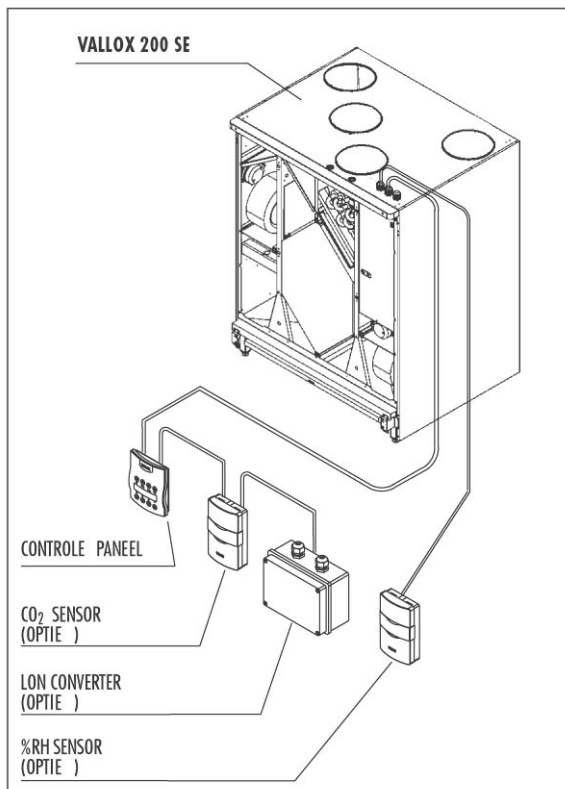
2.3.2. Luchttoevoertemperatuur - instellingen

- De elektrische naverwarming aan of uitschakelen.
- Instellen van de gewenste luchttoevoertemperatuur.
- Voorkeur van bediening van de gewenste luchttoevoertemperatuur (cascade—constante temperatuur bediening).

2.3.3. Luchttoevoertemperatuur - instellingen

- De werkingstemperatuur instellen van de voorverwarming (-6...+15°C) afgevoerde lucht naar buiten).
- Veranderen van de waarden.

Er kunnen maximaal 3 bedieningspanelen worden aangesloten. De meest recente instelling op één van deze panelen wordt dan actief.



DIGIT SED ELEKTRONISCHE BEDIENING MET LCD DISPLAY

Bediening

De Vallox 200 SE kan gestuurd worden met het controlepaneel dat meegeleverd wordt met het toestel (er kunnen tot maximaal 3 van deze controlepanelen aangesloten worden). Optioneel kunnen er ook tot 5 CO2 sensoren en 2 vochtigheidssensoren %RH mee verbonden worden. De ventilatorsnelheid kan ook gekozen worden via een op afstand gestuurd systeem met een spanning- of stroomsignaal. In het geval van een storing zal een potentiaal vrije relais worden gebruikt.

Met de optionele VALLOX LON converter kan de volledige bediening van het toestel gebeuren op afstand via een computer.

Week-dag-uur programma

Voor elk uur van de dag kan een gekozen ventilatiestand ingesteld worden (1...8).

Bedieningspaneel

1) Start knop

Gebruik deze drukknop om de ventilatie unit aan of uit te zetten. Als het icoon oplicht, dan staat de unit aan.

2) CO2 instellingen

Druk op deze knop om de CO2 meeting en sturing aan of uit te schakelen. Als het icoon oplicht dan is de functie actief.

3) Vochtigheidsinstellingen

Druk op deze knop om de %RH meeting en sturing aan of uit te schakelen. Als het icoon oplicht dan is de functie actief.

4) Na-verwarming

Gebruik deze drukknop om de na-verwarming aan of uit te schakelen. Indien het icoon oplicht, dan staat de na-verwarming in de winter-modus en is dus actief. De zomer-modus is actief (uit) als het icoon niet oplicht.

5) Naar boven 'scrollen'

Met deze drukknop kan je in het menu naar boven 'scrollen'.

6) Naar beneden 'scrollen'

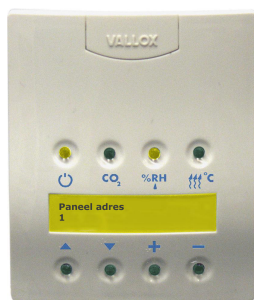
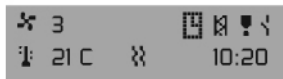
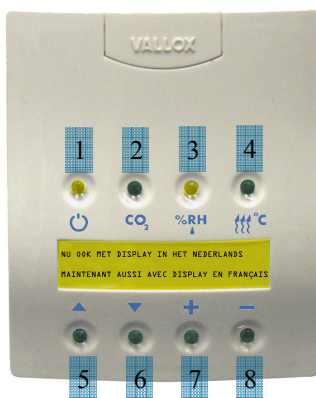
Met deze drukknop kan je in het menu naar beneden 'scrollen'.

7) Waarde verhogen

Met deze drukknop verhoogt u de waarde van de instelling.

8) Waarde verlagen

Met deze drukknop verlaagt u de waarde van de instelling.



Paneel adres
1

3	Ventilatorsnelheid =3	!	Waarschuwing onderhoudsmelding
21°C	Luchttoevoertemp.=21°C	↓	Openhaard/booster functie. Deze functie wordt actief door 2 sec. gelijktijdig op de + en—knoppen te drukken
⌘	Na-verwarming = actief		
10:20	Klok		
⌘	Waarschuwing filtercontrole		
			Week programma is actief

Monteren, verwijderen en bedraden van het bedieningspaneel

Het bedieningspaneel wordt rechtstreeks verbonden met elektrische verdeelbuis van de unit. Het paneel kan ook in serie verbonden worden met een CO2 sensor of een extra bedieningspaneel. (zie extern elektrische verbinding)

Koppeling van meerdere bedieningspanelen

Indien 2 of meer bedieningspanelen aan elkaar worden gekoppeld, moeten de verbindingen anders aangesloten worden.

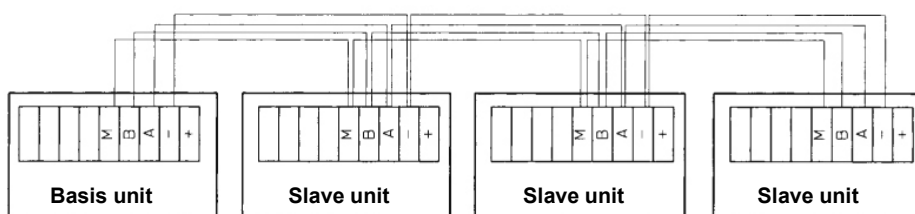
Bijvoorbeeld: 3 bedieningspanelen:

- 1) Verbind het eerste bedieningspaneel met de unit en verander de verbinding op adresslot 3.
- 2) Verbind het 2de paneel met de unit en verander de verbinding op adresslot 2.
- 3) Verbind het 3de paneel en koppel de verbinding op adresslot 1.

Indien de bedieningspanelen hetzelfde slotnummer hebben, dan gaan zij over in 'bus fault'-modus. In dit geval moet u één van de bedieningspanelen verwijderen en het adresslot veranderen van het andere paneel. Het bovenstaande kan voorkomen in geval van een latere installatie of het toevoegen van een bijkomend bedieningspaneel.

Verbinden van 2 of meer units ('slave' unit)

Het verbinden van meerdere units met elkaar is weergegeven in volgend schema. 'Slave' units werken niet individueel, maar volgend de instructies van de basis unit. Noch een bedieningspaneel, noch een sensor mag verbonden worden met een slave unit.



Opmerking! De + verbinding mag niet met de slave unit aangesloten worden. De slave unit mag geen 6K8 weerstand hebben.

WEEK-, DAG- EN UURPROGRAMMA

Instellen van het weekprogramma

D	Hr	Sp	Tmp	Exit
1	12	5	20	Exit

Cursor	D	Dag 1 7 1= maandag 7= zondag
D	Hr	Uur, 0 23
Sp	Sp	Ventilatiesnelheid 0...8
Hr	Tmp	Luchttoevoertemp. 10...30°C
Sp	Exit	Bewaar de instellingen en verlaat het menu
Tmp	N	geen verandering
Exit		
N		

Dankzij het weekprogramma kan voor elk uur van de dag, zeven dagen per week een gewenste basissnelheid en temperatuur van de ventilatie unit gekozen worden. Het weekprogramma neemt steeds voorrang op de manuele aanpassing van de snelheid. De CO2 en vochtigheidsmetingen kunnen de snelheid steeds verhogen, maar nooit lager gaan dan de voorgeprogrammeerde basissnelheid van het weekmenu.

Voorbeeld: Maandag

De ventilatiesnelheid verhoogd naar stand 2 en de luchttoevoertemperatuur naar 17°C tussen 07:00 's morgens en 16:00 's avonds. Daarna verhoogd de snelheid opnieuw naar stand 4 en de luchttoevoertemperatuur naar 20°C. Tijdens de avond, wordt er een ventilatie 'boost' opgevraagd op stand 6 tussen 19:00 en 21:00 (bijv. als er dan een sauna of douche wordt gebruikt), na 21:00 daalt de snelheid terug naar stand 4.

Verplaats de cursor met de pijltoetsen en verander de waarden met de + en —toetsen. Merk op dat de gedane wijzigingen worden bewaard eens de programmering is afgelopen door de cursor te verplaatsen naar het woord 'exit of afsluiten' en op + of—te drukken.

De verandering van de luchtsnelheid (Sp) en de luchttemperatuur (Tmp) moeten enkel gebeuren voor de gewenste uren, in elk ander geval kies voor de letter N (N= geen verandering).

Maandag (D = 1), 07:00 (H=7), ventilatiesnelheid 2 (Sp=2), luchttoevoertemp. 17°C (Tmp=17). Verplaats de cursor naar het volgende uur.

D	Hr	Sp	Tmp	Exit
1	7	2	17	Exit

Maandag (D = 1), 16:00 (H=16), ventilatiesnelheid 4 (Sp=4), luchttoevoertemp. 20°C (Tmp=20). Verplaats de cursor naar het volgende uur.

D	Hr	Sp	Tmp	Exit
1	16	4	20	Exit

Maandag (D = 1), 19:00 (H=19), ventilatiesnelheid 6 (Sp=6) luchttoevoertemp. Onveranderd (Tmp=N). Verplaats de cursor naar het volgende uur.

D	Hr	Sp	Tmp	Exit
1	19	6	N	Exit

Maandag (D = 1), 21:00 (H=21), ventilatiesnelheid 4 (Sp= 4) luchttoevoertemp. Onveranderd (Tmp=N). Verplaats de cursor naar de volgende dag.

D	Hr	Sp	Tmp	Exit
1	21	4	N	Exit

Een gelijkaardige instelling kan gedaan worden voor elke andere dag van de week. Verlaat het programmeren door exit of afsluiten te kiezen. Het weekprogramma kan ook volledig gewist worden door in het instellingsmenu te scrollen naar 'weekprogramma wissen' en gelijktijdig op + en - te drukken. Daarna kan u alles opnieuw instellen. U kan het volledig gekozen programma bekijken door een dag te selecteren en te scrollen over de uren met de + en —drukknoppen.

De klok instellen

day	hour	min	Exit
1	15	30	Exit

Cursor ↑

Verplaats de cursor met de pijltoetsen en verander de waarden met de + en - toetsen. Verlaat en bewaar alles als het programmeren voorbij is. Maandag (D=1), uur 15 (H=15), minuten (M=30) In geval van een stroompanne, blijft het ingestelde uur opgeslagen.

2.3.4. Voorverwarming en voorcooling met de MLV batterij

- Instelling van de werkingstemperatuur (-6°C ...+15°C buitenlucht) voor de verwarmingsfunctie via de MLV voorverwarmingsbatterij. De functie is actief als de buitenluchttemperatuur onder de instelwaarde daalt en de naverwarming ingeschakeld is. (zie gebruik van het bedieningspaneel 3.3.24.) De waarde van de temperatuur moet lager zijn dan de temperatuur van het vloeistof dat door de MLV batterij circuleert. Zo kan deze vloeistof de buitenlucht opwarmen. Als de voorverwarming de temperatuur van de uitgeblazen lucht niet warmer kan houden dan de temperatuur van de 'stop-temperatuur' dan zal de toevoerventilator stoppen.
- Instellen van de werkingstemperatuur (+10°C...+30°C, luchttoevoer) voor koeling via de MLV batterij. De koelfunctie start als de naverwarming uitgeschakeld is en de temperatuur van de luchttoevoer naar de woning de instelwaarde van de luchttoevoer overschrijdt (zie instelling op het bedieningspaneel 3.2.6.) Als er een instelwaarde voor de luchttoevoertemp. wordt gekozen, dient er op gelet te worden dat er geen te koude lucht wordt ingeblazen waardoor er vochtschade kan optreden. Dit risico is zeer minimaal als er bijvoorbeeld gewerkt wordt met een grondcollector en een warmtepompsysteem.

Als de luchtkanalen niet geïsoleerd zijn tegen condensatie, dan dient de temperatuur van de verplaatste lucht niet lager te zijn dan het dauwpunt. Dit is afhankelijk van de omgevings temperatuur en de relatieve vochtigheid. Bij warm weer, mag de luchttoevoertemp. niet dalen onder de +16°C tot +20°C.

2.4. Bediening van de ventilatie met de CO2 sensor (optie)

- Bij het gebruik van een automatische sturing van de ventilatie via een CO2 sensor, zal de VALLOX 200 SE de ventilatiestand zelf aanpassen in functie van het CO2 gehalte in de ruimte. Als er 2 of meerdere worden op aangesloten, dan wordt de hoogst gemeten waarde steeds voor genomen.
- Het is mogelijk om tot 5 CO2 sensoren op aan te koppelen.
- De instelling en meting is actief/niet actief, indien nodig kan de waarde (tussen 500 en 2000 ppm) ingesteld worden via het controlepaneel. De fabrieksinstelling staat op 900 ppm. De maximum hoeveelheid CO2 voor een gezonde binnenluchtkwaliteit is 1000 ppm.
- Als de CO2 meting actief is, dan mag het bedieningspaneel nog steeds gebruikt worden om de ventilatiesnelheid te wijzigen. Bij sturing via CO2, is de max. ventilatiestand steeds actief.

2.5. Bediening van de ventilatie met de CO2 sensor (optie)

Er zijn 2 manieren om de snelheid in te stellen.

- 1 **Automatische vochtigheidsinstelling**, Hierbij zal de sensor een meting uitvoeren van de huidige aanwezige vochtigheidsgraad en dit als haar basiswaarde hanteren. Het programma zal dan in functie hiervan meer of minder gaan ventileren indien de vochtigheidswaarden zouden stijgen of dalen. (dit is een fabrieksinstelling)
- 2 De vochtigheidsgraad kan ook vastgelegd worden. Deze keuze kan via het bedieningspaneel worden gemaakt, met een bereik tussen 1 en 99% vochtigheidsgraad.

De keuze gebeurt via het bedieningspaneel. Een goede binnenlucht bezit ongeveer 45% vocht.

- Als de RH% meting actief is, dan mag het bedieningspaneel nog steeds gebruikt worden om de ventilatiesnelheid te wijzigen. Bij sturing via RH%, is de max. ventilatiestand steeds actief.
- Als de unit voor het eerst in gebruik wordt genomen met een automatische instellingsmeting (fabrieksinstelling) dan duurt het ongeveer 3 tot 10 uur voordat de sensor een definitieve waarde heeft bepaald. Tijdens deze periode is de werking in functie van vochtigheid niet actief.
- Automatisch zoeken is ingeschakeld zelfs als de vochtigheidssturing niet geselecteerd is.



CO2 sensor



RH% sensor
vochtsensor

GEBRUIKSHANDLEIDING

2.6 Ventilatie via een spanning- of stroomsignaal

De VALLOX 200 SE kan gestuurd worden via een spanningsignaal of een stroomsignaal van een uitwendig bedieningscentrum (vb. computer).

- Het signaal kan gebruikt worden om de 8 verschillende snelheden te kiezen, de vooraf ingesteld maximumsnelheid kan niet overschreden worden indien gekoppelde sensoren nog actief zijn, of indien de maximale snelheid werd geprogrammeerd om steeds actief te zijn. (zie instructies voor gebruik van het bedieningspaneel 3.3.6.)
- Het signaal kan de basissnelheid veranderen.
- Het signaal kan de snelheid niet voor een lange periode vastleggen. Bijvoorbeeld: De snelheid zal nog steeds via het origineel bedieningspaneel kunnen worden gewijzigd. De CO2 en de vochtigheidssensoren werken steeds binnen de ingestelde limieten.



LON converter

2.7 Ventilatie sturing via een extern bedieningsysteem (optie)

- Met een optionele LON converter, kan de VALLOX 200 SE aangesloten worden op een extern bedieningsysteem zoals bijvoorbeeld een computer.
- Als de VALLOX 200 SE verbonden is met een dergelijk systeem, dan moeten beide systemen natuurlijk compatibel zijn.
- Het extern bedieningsysteem werkt parallel met het bedieningspaneel, juist zoals de CO2 en vochtigheidsensor.

2.8 Na-verwarming

De warmterecuperatie via de warmtewisselaar is tijdens de meeste dagen van het jaar meer dan voldoende om de koude lucht van buiten voldoende op te warmen tot een aangename temperatuur. Indien bij koude wintertemperaturen dit toch niet het geval is, kan de ventilatie unit voorzien worden van een optionele naverwarming om de lucht bijkomend op te warmen. De naverwarming kan ingeschakeld worden via het bedieningspaneel (zie instructie voor het gebruik van het bedieningspaneel 3.1.) Als de verwarming actief is, dan zal de unit automatisch de geselecteerde temperatuur aanpassen.

2.9 Constante controle van de luchttoevoertemperatuur

- De VALLOX 200 SE heeft een relatieve naverwarming; Als de gekozen temperatuur, de temperatuur van de luchttoevoer met meer dan 2,5°C overschrijdt, dan zal de verwarming voor 100% actief zijn. Wanneer het verschil kleiner wordt, dan zal de actieve werkingsperiode automatisch gereduceerd worden in een sequentie van 2 minuten. Het instellingsbereik ligt tussen 10...30°C
- De verwarmingsbatterij is actief als het icoon op het bedieningspaneel zichtbaar wordt.
- De werking via temperatuur is enkel actief als de naverwarming werd geactiveerd. De koelfunctie met de MLV versie is hierop een uitzondering. De koelfunctie start als de naverwarmingsbatterij werd uitgeschakeld en de luchttoevoertemperatuur de ingestelde waarde van deze luchttoevoertemp. overschrijdt. (zie gebruikshandleiding voor het bedieningspaneel 3.2.6)



2.10 Luchttoevoer via cascade

- De bediening via de luchttoevoertemperatuur kan veranderd worden naar een bediening met sturing in cascade.
- Dit wijzigt het bedieningsprincipe van de naverwarmingsbatterij. De temperatuur van de ingeblazen lucht wordt dan gestuurd op basis van de temp. van de afgevoerde lucht.
- De gekozen instelling tracht de temperatuur van de luchttoevoer op waarde te houden die bepaalt is door het verschil tussen de temp. van de afgevoerde lucht en de ingestelde temperatuur.: Als de afgevoerde lucht warmer is dan de instelwaarde, dan zal de luchttoevoertemp. Een graad lager zijn dan de ingestelde waarde. (en omgekeerd). Vb.: Als de temp in de ventilatie zone 25°C is, en de instellingswaarde is 24°C, dan is het de bedoeling dat er 23°C wordt ingeblazen.
- De bedoeling is om de luchttoevoertemp steeds tussen 10°C... 30°C te houden
- Sturing via cascade kan op het bedieningspaneel gekozen worden en is actief als de naverwarming ingeschakeld is.

2.11 By-pass op de warmtewisselaar

- De by-pass functie tracht om een zo koel mogelijke luchttoevoer naar de ventilatiezone te verzekeren door de temperaturen te meten tussen de buitenlucht en de afgevoerde lucht.
- De warmtewisselaar wordt slechts omzeild als de naverwarming uitgeschakeld is, de buitenlucht 2 graden hoger is dan de ingestelde waarde en de afgevoerde lucht warmer is dan de buitenlucht.
- De instelwaarde kan gewijzigd worden tussen 0...+25°C (fabrieksinstelling 12°C)

2.12 Vorstbeveiliging van de warmtewisselaar

- De vriesbeveiliging verhindert de mogelijke bevroering van de warmtewisselaar, waardoor een continue ventilatie in de winter kan gebeuren.
- De beveiliging gebeurt door het stoppen van de toevoerventilator. De stopfunctie wordt gestuurd op basis van de meting door de temperatuursensor op de luchtafvoerszijde juist na de warmtewisselaar.
- De luchttoevoerventilator stopt als de afgevoerde luchttemperatuur onder de instelwaarde daalt (fabrieksinstelling op +6°C) en zal opnieuw heropstarten als het boven deze waarde stijgt. (hysteresis instelling, fabrieksinstelling op +3°C).

Voorverwarming

- De unit is uitgerust met ofwel een elektrische voorverwarming of een voorverwarming op basis van een vloeistof (MLV). Het doel van de voorverwarming is om het risico op eventueel stoppen van de toevoerventilator wegens vorstgevaar, tegen te gaan.
- De elektrische voorverwarmingsbatterij schakelt zichzelf in als de temperatuur van de afgevoerde lucht onder de instelwaarde daalt (fabriekinstelling +8°C) en schakelt opnieuw uit als de temperatuur boven hysteresis instelling stijgt (fabrieksinstelling +3°C)
- Om zeker te zijn dat de elektrische batterij werkzaam zal zijn, moet de instelwaarde van de luchtafvoertemperatuur hoger zijn dan deze van de temperatuur die de luchttoevoerventilator laat stoppen.
- De MLV batterij start als de naverwarming ingeschakeld is en de buitenluchttemperatuur lager is dan de instelwaarde van de voorverwarming (fabrieksinstelling +6°C)

2.13 Vriesbeveiliging op de naverwarming met water (optie)

- De vriesbeveiliging heeft tot doel om de naverwarmingsbatterij die werkt via een vloeistof te beschermen tegen een mogelijke bevroering. Deze automatische functie stopt de luchttoevoer en luchtafvoer ventilatoren van zodra als de buitentemperatuur daalt onder 0°C en de luchttoevoertemperatuur onder de +7°C. In dit geval zal de toevoerklep ook volledig open staan. Op het bedieningspaneel verschijnt er een bericht met 'Bevroeringsgevaar'
- De motoren gaan automatische heropstarten van zodra de temperatuur hoger wordt dan 10°C.

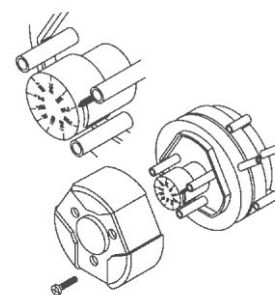
2.14 Onderhoudsmelding (standaard)

- De onderhoudsmelder schakelt het onderhoud symbool (🔧) op het hoofdmenu van het bedieningspaneel in, dit gestuurd met een tijdsinterval (fabrieksinstelling 4 maanden).
- U kan de onderhoudsmelding herinstellen via het bedieningspaneel. (zie gebruik bedieningspaneel 3.3.10).
- De intervalperiode kan gekozen worden van 1 tot 15 maanden.

2.15 Filtercontrole (optie) (🔍)

- Als de VALLOX 200 SE uitgerust werd met een filtercontrole (drukverschil), dan worden de luchttoevoer en/of luchtafvoerfilters gecontroleerd op hun vervuilingsgraad. Indien er nood is aan onderhoud, dan licht het symbool op via het bedieningspaneel.
- De onderhoudsmelding blijft nog steeds actief
- De werkingswaarde voor deze filtercontrole kan ingesteld worden via de drukverschilregelaar tussen (0...500Pa). De fabrieksinstelling is ongeveer 260Pa; Deze kan steeds zelf gekozen worden. Met verse filters zou het symbool maar mogen oplichten bij stand 7 en 8.

- Schakel de naverwarming steeds uit als het in de woning te heet wordt bij warm weer.
- Schakel de naverwarming opnieuw in als het begint af te koelen wanneer de herfst haar intrede doet.



Filtercontrole -
drukvverschilschakelaar

GEBRUIKSHANDLEIDING

2.16 Openhaard/booster functie

Openhaard functie

- De openhaard functie stopt de luchtafvoerventilator gedurende 15 minuten en zorgt zo voor een overdruk in de te ventileren zone. Dit maakt het mogelijk om bijvoorbeeld sneller een openhaard aan te maken of gebruik te maken van een dampkap tijdens het koken.
- De functie wordt geactiveerd via het hoofdmenu van het bedieningspaneel door gelijktijdig op de + en—toetsen te drukken gedurende 2 seconden.
- De functie kan ook geactiveerd worden door een aparte auto-reset drukknop te verbinden met het verdeelbord van de VALLOX 200 SE. Bij elke druksignaal zal de stopfunctie 15 minuten actief zijn. (deze schakelaar is niet met de levering inbegrepen)
- Tijdens deze functie, zal het symbool (🔥) op het hoofdmenu het bedieningspaneel actief zijn.

Booster functie

- De booster functie verhoogd de ventilatiesnelheid naar het ingestelde maximum gedurende 45 minuten.
- De functie wordt opgestart door via het hoofdmenu van het bedieningspaneel gelijktijdig op de + en—toetsen te drukken gedurende 2 seconden.
- De functie kan ook geactiveerd worden door een aparte auto-reset drukknop te verbinden met het verdeelbord van de VALLOX 200 SE. Bij elke druksignaal zal de stopfunctie 45 minuten actief zijn. (deze schakelaar is niet met de levering inbegrepen)
- Tijdens deze functie, zal het symbool (🔥) op het hoofdmenu het bedieningspaneel actief zijn.

2.17 Foutmeldings relay (sturing op afstand)

- Het foutmeldingsrelay is een potentiaal-vrij contact (24VDC, 1A)
- Deze koppeling laat toe om informatie over verschillende mogelijke fouten in het systeem op te sporen en weer te geven via een externe computer.
- Als de vriesbescherming actief is van de vloeistofbatterij, dan sluiten de contacten van dit relay en openen ze opnieuw met een interval van 10 sec.
- Wordt de alarmdrempel van het CO2 gehalte overschreden, dan opent het relay met een interval van 1 seconde.
- In elk ander foutmeldingsituatie zal het contact gesloten zijn.

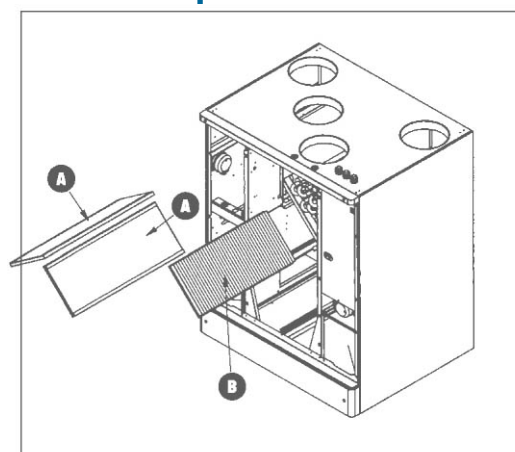
2.18 Onderhoudsmelding (standaard)

- De onderhoudsmelder schakelt het onderhoud symbool op het hoofdmenu van het bedieningspaneel in, dit gestuurd met een tijdsinterval (fabrieksinstelling 4 maanden).
- U kan de onderhoudsmelding herinstellen via het bedieningspaneel. (zie gebruik bedieningspaneel 3.3.10).
- De intervalperiode kan gekozen worden van 1 tot 15 maanden.

2.15 Luchtfiltering

De VALLOX 200 SE heeft een G3 groffilter op zowel de luchttoevoerzijde als de luchtafvoerzijde. De unit heeft ook een F7 fijnstoffilter op de luchttoevoerzijde. De filters moeten steeds op hun plaats zitten telkens als de ventilatie actief is.

- A) G3 groffilter met kader
- B) F7 fijnstoffilter
- C) Aluminium warmtewisselaar
- D) Lekdichte afsluiting
- T) Veiligheidscontact



3. Bedieningspaneel

De Vallox 200 SE kan gestuurd worden met het controlepaneel dat meegeleverd wordt met het toestel (er kunnen tot maximaal 3 van deze controlepanelen aangesloten worden). Optioneel kunnen er ook tot 5 CO2 sensoren en 2 vochtigheidssensoren %RH mee verbonden worden. De ventilatorsnelheid kan ook gekozen worden via een op afstand gestuurd systeem met een spanning- of stroomsignaal. In het geval van een storing zal een potentiaal vrije relais worden gebruikt.

Met de optionele VALLOX LON converter kan de volledige bediening van het toestel gebeuren op afstand via een computer.

Week-dag-uur programma

Voor elk uur van de dag kan een gekozen ventilatiestand ingesteld worden (1...8).

3.1. Bedieningspaneel

1) Start knop

Gebruik deze drukknop om de ventilatie unit aan of uit te zetten.
Als het icoon oplicht, dan staat de unit aan.

2) CO2 instellingen

Druk op deze knop om de CO2 meeting en sturing aan of uit te schakelen.
Als het icoon oplicht dan is de functie actief.

3) Vochtigheidsinstellingen

Druk op deze knop om de %RH meeting en sturing aan of uit te schakelen.
Als het icoon oplicht dan is de functie actief.

4) Na-verwarming

Gebruik deze drukknop om de na-verwarming aan of uit te schakelen.
Indien het icoon oplicht, dan staat de na-verwarming in de winter-modus en is dus actief. De zomer-modus is actief (uit) als het icoon niet oplicht.

5) Naar boven 'scrollen'

Met deze drukknop kan je in het menu naar boven 'scrollen'.

6) Naar beneden 'scrollen'

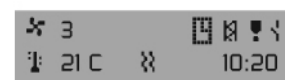
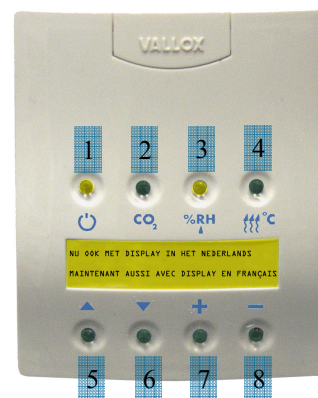
Met deze drukknop kan je in het menu naar beneden 'scrollen'.

7) Waarde verhogen

Met deze drukknop verhoogt u de waarde van de instelling.

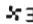

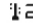

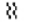




8) Waarde verlagen

Met deze drukknop verlaagt u de waarde van de instelling.



Stroompanne

Na een eventuele stroompanne of onderbreking zal de unit automatisch heropstarten met de minimum snelheid. De instellingen en ingegeven waarden van het geheugen blijven opgeslagen.

 3	Ventilatorsnelheid =3		Waarschuwing onderhoudsmelding
 21°C	Luchttoevoertemp.=21°C		Openhaard/booster functie. Deze functie wordt actief door 2 sec. gelijktijdig op de + en—knoppen te drukken
	Na-verwarming = actief		
 10:20	Klok		Week programma is actief
	Waarschuwing filtercontrole		

VALLOX DIGIT SED BEDIENINGSPANEEL

3.2 BEDIENINGSMENU

De verschillende displays van het bedieningsmenu (deel 3.2.1.—3.2.6.) kunnen bekeken worden via de scroll toetsen. (deel 3.1. deel 5 en 6 op fig).

3.2.1.



Om het instelmenu te bereiken, druk gelijktijdig op + en -. In het instelmenu kan u de waarden wijzigen van alle delen van de ventilatie unit.

3.2.2.

Naar instelmenu

Om het instelmenu te bereiken, druk gelijktijdig op + en -. In het instelmenu kan u de waarden wijzigen van alle delen van de ventilatie unit. Zie 3.3 INSTELMENU

3.2.3.

Weekprogramma uit

Selecteer of u wenst te werken met een weekprogramma

3.2.4.

RH1 35% RH2 40%
CO2 0824 PPM

Het display toont de vochtigheidsgraad en de waarde van de CO2. De overeenkomstige sensoren zijn hiervoor noodzakelijk.

3.2.5.

UIT 20 IN 20
TOE 20 AF 20

Het display toont de temperatuur van de buitenlucht, de binnenlucht, de toegevoerde lucht en de afgevoerde lucht. De nauwkeurigheid van de sensor schommelt op 2°C.

3.2.6.

Toevoertemperatuur
18

De luchttoevoertemperatuur wordt gekozen met de + en—toetsen. Bij de MLV uitvoeringen, start de koelfunctie van de MLV batterij als de als de luchttoevoertemperatuur haar instelwaarde overschrijdt.

3.2.7.

Instellen controlepan.

De luchttoevoertemperatuur wordt gekozen met de + en—toetsen. Bij de MLV uitvoeringen, start de koelfunctie van de MLV batterij als de als de luchttoevoertemperatuur haar instelwaarde overschrijdt.



3.3 INSTELLINGEN MENU

3.3.1. Min snelheid: 1

Kies de gewenste minimumsnelheid waarop het toestel mag werken tussen 1 en 8.

3.3.2. Verlaat menu

3.3.3. Wis weekprogramma

Het volledige weekprogramma kan met de + en—toetsen worden gewist.

3.3.4. Weekprogramma aanpassen

U bereikt het menu om het weekprogramma op te maken door gelijktijdig op + en—te drukken. Zie 3.4.1.

3.3.5. Instelling klok

U bereikt het menu om de klok te programmeren door gelijktijdig op + en—te drukken. Zie 3.4.2.

3.3.6. Max snelheid met instellingen: 8

Kies de gewenste maximumsnelheid waarop het toestel mag werken tussen 1 en 8, in combinatie met de sensoren of constant.

3.3.7. Taal : *Nederlands*

3.3.8. Fabrieksinstellingen

Door gelijk op + en—te drukken kan u het toestel herstellen naar de fabrieksinstellingen.

3.3.9. Tijdsinterval: 5

Kies de waarde waarbij de CO2 sensor de meting moet uitvoeren tussen 1 en 15 min.

3.3.10. Service reset

De onderhoudsmelding wordt heringesteld door de + en—toetsen tegelijkertijd in te drukken.

3.3.11. Display contrast: 4

Kies het contrast van de weergave op het display met de + en—toetsen tussen 1 en 10.

3.3.12. Paneel adres

Het adres van het paneel wordt gekozen via de + en—toetsen. 2 bedieningspanelen kunnen niet hetzelfde adres hebben. Zij kunnen zo niet werkzaam zijn.

3.3.13. DC vent afvoer: 80%

Kies het gewenste percentage van toerental van de afvoerventilator tussen 0 en 100%.

3.3.14. DC vent toevoer: 100%

Kies het gewenste percentage van toerental van de toevoerventilator tussen 0 en 100%.



VALLOX DIGIT SED BEDIENINGSPANEEL

3.3.15. By-pass: 16

Kies de temperatuur waarbij de zomerbypass in werking mag treden tussen 0°C en 25°C.
De bypass treedt in werking als de temperatuur buiten hoger is dan de ingestelde bypass temperatuur.

3.3.16. Basis % RH niveau: 57%

Kies de waarde waarbij de RH% sensor de ventilatie aanstuurt tussen 0% en 99%.

3.3.17. Schakel type boost schakelaar

Selecteer het type 'Boosting of Openhaard' met de pijltjestoetsen.

3.3.18. Cascade instellen: uit

Instellen *aan* of *uit* via de + en —toetsen. (zie 2.10 p.6)

3.3.19. RH% instelling: manueel

Selecteer manueel voor meting in functie van de eigen opgegeven waarden of voor een geautomatiseerde meting.

3.3.20. Verwarmingstype elektr. Radiator

Selecteer het type naverwarming: elektrisch of vloeistof/water met de pijltjestoetsen.

3.3.21. Onderhoudsmelder: 4

Hier kan u de onderhoudsmelding instellen van 1 tot 15 maanden

3.3.22. Hysteresis: 3

Kies de waarde van de hysteresis tussen 1°C en 10°C. (zie 2.12 vriesbeveiliging voorverwarming)

3.3.23. Stop toevoer: 1

Kies de temperatuur waarbij de luchttoevoer moet stoppen bij vorstgevaar. Tussen -6°C en +15°C.

3.3.24. Voorverwarmer: 6

Kies de temperatuur waarbij de voorverwarming in werking mag treden tussen -6°C tot 15°C.

3.3.25. Instel. CO2: 1000ppm

Kies de waarde waarbij de CO2 sensor de ventilatie aanstuurt tussen 500ppm en 2000ppm.

3.3.26. Max snelh. grens met instellingen: 8

Kies de maximale ventilatiestand waarbij het toestel mag werken bij gebruik van sensoren of constant. (zie 3.3.6).

Bij de VALLOX 200 SE werden volgende fabrieksinstellingen ingevoerd:

Basis ventilatorsnelheid	= 1
Maximum ventilatorsnelheid	= 8
Kooldioxide instelling CO2	= 900 ppm CO2
Interval van de opmeting	= 10 min.
Antivries beveiliging(WTW)	= 6°C
Antivries Hysteresis	= 3°C (1°C MLV model)
Setpoint voorverwarming	= 8°C
Onderhoudsmelding	= 4 maanden
Bypass warmtewisselaar	= 12°C
Cascade bediening	= niet in gebruik
Basisinstelling vochtigheidspeil	= automatisch
Schakeltype	= openhaard schakelaar
Instelling luchttoevoer	= 10°C (18°C MLV-en VKL modellen)

4. ONDERHOUDSINSTRUCTIES

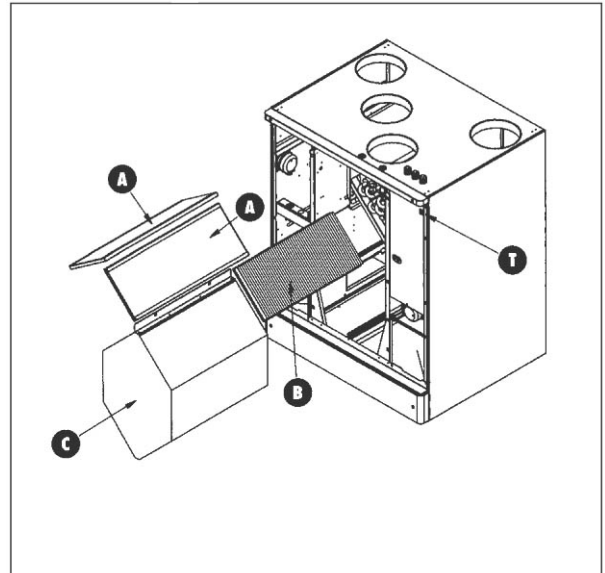
4.1. Filters

Als de onderhoudsmelding of de filtercontrole oplicht via het bedieningspaneel, controleer dan de filters op hun vervuilingsgraad. De buitenlucht wordt met 2 filters gezuiverd; Een klasse G3 groffilter (A) voor insecten, zaden en alle zichtbare stofdeeltjes en één F7 fijnstoffilter (B) om het meest fijne stof, roet en pollen uit de lucht weg te nemen voordat het de woning kan binnenkomen.

Reinig de groffilters door ze te wassen met water. Dit kan elke 2 tot 4 keer per jaar gebeuren, of telkens als er een signaal op het bedieningsmenu. Als u het frontpaneel opent van de VALLOX 200 SE, dan zorgt de veiligheidsschakelaar (T) ervoor dat de stroomtoevoer onderbroken wordt en het veilig is om de interne onderdelen van het toestel aan te raken. Was de G3 filters met warm water +25°C...+30°C en zeep. Gebruik niet te veel kracht. Deze filters kunnen 3 tot 4 keer worden gewassen.

De F7 fijnstoffilter (B) kan niet gewassen worden. Reinig deze filter op dezelfde tijd als de G3 filter maar gebruik enkel een stofzuiger. Let erop dat u het materiaal niet beschadigt. Vervang deze filter steeds indien nodig om zo een goede binnenluchtkwaliteit te blijven garanderen. De beste periode om de filters volledig te vervangen is de herfst. Zo blijven ze langer zuiver tijdens de winter en zijn ze meer effectief tegen fijne pollen in de lente.

U kan ook elke 2 jaar de warmtewisselaar C eens controleren op stofvorming. Schuif eerst de dichtingsstrip D weg en haal dan voorzichtig de warmte wisselaar uit de unit. U mag de unit reinigen in een bad of in de vaatwas. Gebruik nooit een hogedrukreiniger, deze kan de fijne aluminium lamellen beschadigen. Plaats de warmtewisselaar terug als hij proper is met de sticker "up" wijzend naar boven.



4.2. Ventilatoren

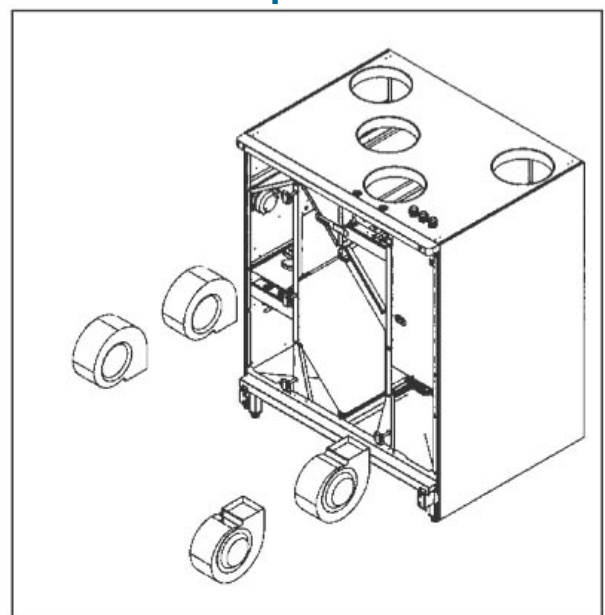
Controleer ook de zuiverheid van de motoren tijdens het algemeen onderhoud. Indien nodig kan u deze uit de unit verwijderen en 'uitpluggen'.

Verwijderen van de ventilatoren

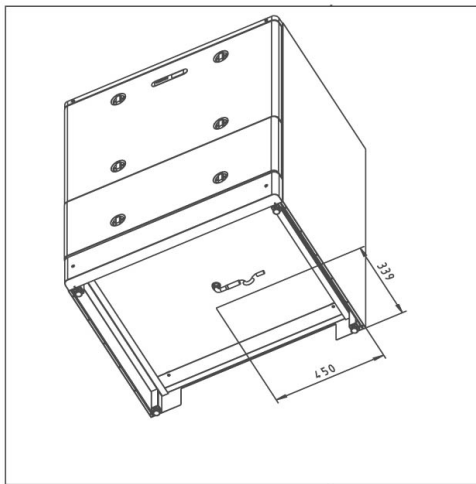
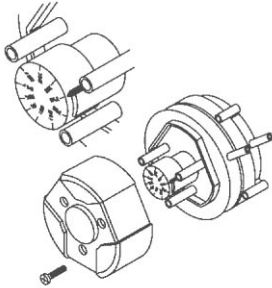
Verwijder de ventilator van hun montageplaat door bevestiging los te maken. Ontkoppel hierna de elektrische verbinding. Haal de motor uit de unit.

Reinig de schoepen van de ventilatoren met lucht onder druk, of met een borstel. Elke schoep moet worden gereinigd zodat de motor in balans blijft. Verwijder nooit de evenwichtdeeltjes van de schoepen.

Mocht u water gebruiken om de unit en de onderdelen te reinigen, laat dan geen water in contact komen met de elektrische verbindingen.



ONDERHOUDSINSTRUCTIES



4.3. Filtercontrole—Drukverschilchakelaar (optie)

De VALLOX 200 SE kan uitgerust worden met een filtercontrole. Het symbool voor de filtercontrole zal telkens oplichten via het hoofdmenu op het bedieningspaneel bij de snelheden 7 en 8 met zuivere filters. Licht het symbool niet op bij stand 8, regel dan de instellingswaarde van deze filtercontrole aan het onderdeel zelf (in het toestel) (zie 2.15). Als het symbool oplicht bij stand 4 of 5, dan moeten de filters onderhouden worden. Zijn deze toch zuiver dan kan het probleem te vinden zijn bij een verstopte toe of afvoerrooster op het dak of in de gevel, of door het dichtstoppen van een rooster in de woning. Als hierna nog geen oplossing is gevonden, verhoog de instelwaarde dan opnieuw.

4.4. Condenswater

Het gecondenseerd water van de afgevoerde lucht dat door de unit gaat, vloeit weg via de onderkant van het toestel.

Als het vochtigheidsgehalte van de luchtafvoer zeer hoog is, zoals bijvoorbeeld in wasplaatsen, dan wordt dit water best afgevoerd via de sifon aansluiting onderdaan het toestel, naar een afvoerpunt in de woning of kantoor. Deze sifon wordt standaard met het toestel mee geleverd.

Opmerking: Omdat de sifon aansluiting zich centraal aan de onderkant van het toestel bevindt, moet de unit steeds waterpas worden geplaatst. Controleer steeds of de sifon niet verstopt zit of droog staat, zo kan er eventueel geur hinder ontstaan.

PROBLEEM EN OPLOSSING

	PROBLEEM	ORZAAK	OPLOSSING
1	De buitenlucht naar de woning is koud	<ul style="list-style-type: none"> De lucht koelt af door de kanalen op zolder. De warmtewisselaar is bevroren, waardoor de afgevoerde lucht de aangevoerde lucht niet kan opwarmen. De naverwarmingsbatterij werkt niet. De basisinstellingen voor de ventilatie werden niet uitgevoerd. 	<ul style="list-style-type: none"> Controleer de isolatie van de kanalen op zolder. Als de warmtewisselaar zou bevroren zijn, controleer de instellingstemp. van de vriesbescherming. Deze kan met 1 of 2°C verhoogd worden, of de sensor kan dichterbij de wisselaar geplooid worden, waardoor de toevoerventilator sneller zal stoppen. Als de naverwarming niet in werking treedt, controleer of de oververhittingsbescherming dit niet verhindert. Druk op de knop van deze veiligheid (aan de weerstand) en meet de temp. aan de luchttoevoerzijde in de unit zelf als het frontpaneel gesloten is. Als de radiator nog steeds niet werkt, contacteer uw installateur. Controleer of de filters en de warmtewisselaar proper zijn.
2	De luchttoevoerventilator stopt steeds	<ul style="list-style-type: none"> De vriesbeveiliging van de warmtewisselaar is actief. 	<ul style="list-style-type: none"> De ventilator stopt minder vaak, en het rendement van de warmtewisselaar wordt beter als de instelwaarde verlaagd wordt met 1 tot 2°C. (zie gebruikshandleiding bedieningspaneel 3.3.23)
3	De luchttoevoerventilator stopt en start te frequent	<ul style="list-style-type: none"> Het verschil tussen de stop en start temperatuur is te laag. De voorverwarmingsradiator werkt niet. 	<ul style="list-style-type: none"> Verhoog het verschil tussen de stop en herstart temperatuur met 1 of 2°C. Dit verlengt de tijd tussen het stoppen en heropstarten. (zie gebruikshandleiding bedieningspaneel 3.3.22.) Als de voorverwarmingsbatterij niet werkt, controleer of de oververhittingsbescherming dit niet verhindert. Druk op de knop van deze veiligheid (aan de weerstand) en meet de temp. aan de luchttoevoerzijde in de unit zelf als het frontpaneel gesloten is. Als de radiator nog steeds niet werkt, contacteer uw installateur. Als de MLV unit niet werkt, controleer of het vloeistof wel circuleert in de batterij en als de temperatuur van hiervan wel voldoende hoog is. Blijft het probleem zich voordoen, contacteer uw installateur.
4	Het onderhoudsmelding symbool licht op, maar de unit werkt anders volledig normaal	<ul style="list-style-type: none"> De onderhoudsmelding licht op met een intervalperiode van 4 maanden (fabrieksinstelling) U kan deze periode via het controlepaneel zelf instellen. 	<ul style="list-style-type: none"> Controleer de zuiverheid van de filters en de unit. Vervang of reinig de filters indien nodig. Controleer ook de gevelroosters of de dakdoorvoeren. Reset de onderhoudsmelding om het symbool te laten verdwijnen. (zie gebruikshandleiding bedieningspaneel 3.3.10)
5	Foutmelding sensor uit geblazen lucht verschijnt en de unit is gestopt	<ul style="list-style-type: none"> Er is een probleem bij de sensor op de vriesbescherming. 	<ul style="list-style-type: none"> Contacteer uw installateur. De installatie van de sensor dient te worden nagezien en indien nodig te worden vervangen.
6	Foutmelding sensor lucht toevoer verschijnt en de unit is gestopt	<ul style="list-style-type: none"> Er is een fout bij de sensor op de luchttoevoer. 	<ul style="list-style-type: none"> Contacteer uw installateur. De installatie van de sensor dient te worden nagezien en indien nodig te worden vervangen.
7	Foutmelding sensor inkomende lucht verschijnt en de unit is gestopt	<ul style="list-style-type: none"> Er is een fout bij de sensor op de luchtafvoer 	<ul style="list-style-type: none"> Contacteer uw installateur. De installatie van de sensor dient te worden nagezien en indien nodig te worden vervangen.
8	Foutmelding sensor lucht afvoer verschijnt en de unit is gestopt	<ul style="list-style-type: none"> Er is een fout bij de sensor op de buitenlucht 	<ul style="list-style-type: none"> Contacteer uw installateur. De installatie van de sensor dient te worden nagezien en indien nodig te worden vervangen.

PROBLEEM EN OPLOSSING

	PROBLEEM	OORZAAK	OPLOSSING
9	"Bus fault" Verschijnt en de unit werkt op stand 1 controleer de ventilatorsnelheid	<ul style="list-style-type: none"> Er is een foutieve draadverbinding met de CO2 sensor, de RH% sensor of met het controlepaneel gebeurt. 	<ul style="list-style-type: none"> Contacteer uw installateur. De verschillende verbindingen moeten worden nagegaan en indien nodig aangepast.
10	"vriesgevaar" verschijnt en de unit is gestopt	<ul style="list-style-type: none"> De vriesbescherming van de vloeistofcirculerende batterij is actief. Opmerking: indien er geen antivries met het vloeistof werd gemengd, kan de batterij dicht vriezen! 	<ul style="list-style-type: none"> Los dit probleem onmiddellijk op. Raadpleeg uw installateur of er wel degelijk antivries gemengd werd met de vloeistof. Controleer of de vloeistofpomp nog werkt, de boiler misschien stuk is, etc... De situatie kan vanzelf overgaan van zodra de luchttoevoertemp. Boven 10°C gaat, maar wacht niet tot dit gebeurt!
11	De gewenste automatische instellingen blijven niet actief	<ul style="list-style-type: none"> Er is een fout bij de vochtigheidssensor of de CO2 sensor. Één van beiden is stuk of ontbreekt. 	<ul style="list-style-type: none"> Contacteer uw installateur. De installatie van de sensoren moet gecontroleerd worden (de sensoren zijn optioneel)
12	De unit werkt niet, De ventilatoren draaien niet en er is geen melding via het bedieningspaneel	<ul style="list-style-type: none"> De veiligheidsschakelaar aan de deur kan stuk zijn of de deur is niet goed gesloten. Er is geen stroomtoevoer naar de unit, misschien omdat de zekering stuk is. Het kan zijn dat de zekering in de glazen huls, (bevindt zich achter een beschermplaatje aan het moederbord) stuk is. 	<ul style="list-style-type: none"> Controleer de deurschakelaar en de zekeringen. De unit heeft een T800mA glazen buis-zekering Contacteer indien nodig uw installateur.
13	De unit volgt het bedieningspaneel niet	<ul style="list-style-type: none"> 	<ul style="list-style-type: none"> Trek de stekker uit het stopcontact, wacht gedurende 30 sec. en verbindt het opnieuw. Helpt dit niet, contacteer uw installateur.
14	"CO2 alarm" Op het bedieningspaneel en de unit is gestopt	<ul style="list-style-type: none"> CO2 alarm. De CO2 waarde heeft de grens van 5000ppm gedurende 2 minuten overschreden. Dit kan gebeurd zijn wegens brandt. 	<ul style="list-style-type: none"> Als er een brand is, neem de nodige maatregelen Trek de stekker uit het stopcontact, wacht gedurende 30 sec. en verbindt het opnieuw. Helpt dit niet, contacteer uw installateur.
15	Het symbool van de filtercontrole verschijnt, maar het toestel blijft gewoon werken	<ul style="list-style-type: none"> De druk in de filtercontrole steeg boven de instelwaarde of snelheid 7 of 8 	<ul style="list-style-type: none"> Controleer de zuiverheid van de filters en de unit. Vervang of reinig de filters indien nodig. Controleer ook de gevelroosters of de dakdoorvoeren.

- Na een stroompanne zal de unit automatisch heropstarten op zijn minimum snelheid.
- Alle andere geselecteerde instellingen en waarden blijven in het menu opgeslagen.