



# VALLOX 90 SE

Code 3520

VTT certificaat

Model gelijkstroomventilator: C326/05

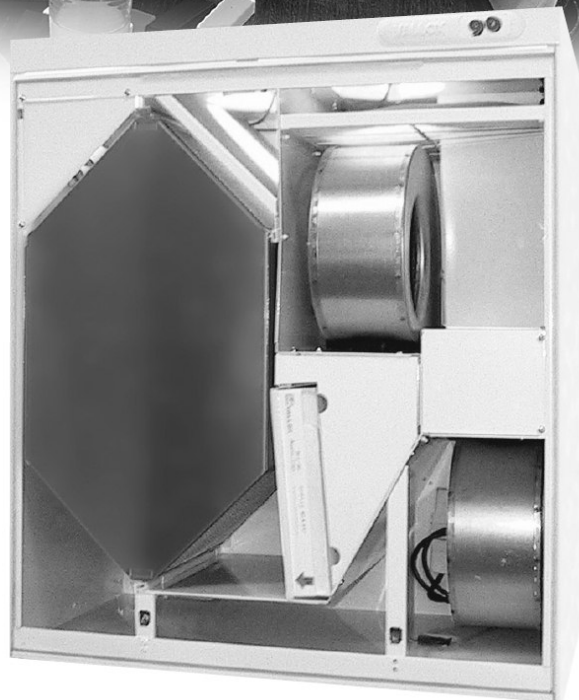
**VENTILATIE VOOR LUCHTAANVOER EN  
LUCHTAFVOER MET WARMTERECUPERATIE**



**MODELLEN:  
VALLOX 90 SE R  
VALLOX 90 SE L**

**DIGIT SED**

**ELECTRONISCH BEDIENINGSPANEEL  
MET LCD DISPLAY**



**INSTRUCTIES VOOR GEBRUIK EN ONDERHOUD**



# VALLOX 90 SE

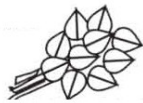
## INHOUDSTAFEL

### REFERENTIEGIDS VOOR DAGELIJKS GEBRUIK

De standaardinstellingen van de VALLOX 90 SE volstaan voor een werking onder normale omstandigheden. Bijkomende afstelling is nodig in volgende gevallen:

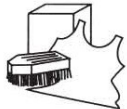
#### • Bij gebruik van de sauna:

De ventilatie op een hogere stand zetten in de sauna en badkamer zodat deze sneller kunnen opdrogen. Indien het toestel niet over een ventilatie-regeling met vochtigheidssensor beschikt, wordt aangeraden om na gebruik van de sauna de ventilatie gedurende twee à drie uur op een verhoogde stand in te stellen.



#### • Tijdens het wassen en drogen van kledij:

De ventilatie op een hogere stand zetten tijdens het wassen en drogen indien het toestel niet over een ventilatieregeling met vochtigheidssensor beschikt.



#### • Tijdens het slapen

Een goede ventilatie tijdens het slapen is belangrijk. Met een correct afgestelde ventilatie verdwijnen muffe geurtjes uit de slaapkamer. Indien het toestel over een ventilatieregeling met CO<sub>2</sub>-sensor beschikt, wordt de lucht in slaapkamer constant ververs.



#### • Bij afwezigheid:

Bij afwezigheid kan, om energie te besparen, de WTW-unit op de minimumstand ingesteld worden.



#### • Tijdens het koken:

De ventilatie op een hogere stand zetten tijdens het koken indien de WTW-unit op een dampkap is aangesloten. Voor het afvoeren van keukendampen wordt in de regel gebruik gemaakt van een aparte dampkap.



#### OPMERKING!

De WTW-unit nooit uitschakelen. Het verzekert immers een constante luchtkwaliteit binnenshuis en verwijdert tevens stof en uitlaatgassen.

### VALLOX 90 SE Modellen

Code: 3520

#### Modellen

Met de letters L of R na de naam wordt aangeduid of het om een links- of rechtshandig toestel gaat.

#### VALLOX 90 SE R

- Met gelijkstroomventilatoren

#### VALLOX 90 SE L

- Met gelijkstroomventilatoren

#### VTT Certificaatnummer

- Model gelijkstroomventilator: C326/05

#### Voor-/naverwarmingselement

- Elektrisch voorverwarmingselement, 900 W, standaard
- Elektrisch naverwarmingselement, 900 W, optie

### 1. DRIE VRAGEN OVER VENTILATIE

1.1.	Waarom kamers geventileerd moeten worden?	3
1.2.	Waarom herkent men een degelijke ventilatie?	3
1.3.	Hoe vaak ventileren?	3

### 2. GEBRUIKSAANWIJZING: VALLOX 90 SE

2.1.	Ingebruikname	4
2.2.	Ventilatieregeling	4
2.3.	Instelmogelijkheden via het bedieningspaneel	4
2.4.	Ventilatieregeling met CO <sub>2</sub> -sensor	5
2.5.	Ventilatieregeling met vochtigheidssensor	5
2.6.	Ventilatieregeling met spannings- of stroomsignaal	5
2.7.	Ventilatieregeling met afstandsbediening	5
2.8.	Naverwarming	5
2.9.	Constante temperatuurregeling van de luchtaanvoer	6
2.10.	Regeling van de luchtaanvoer in cascade	6
2.11.	Zomer by-pass	6
2.12.	Ontdooifunctie van de warmtewisselaar	6
2.13.	Onderhoudsmelding	7
2.14.	"Open haard" / booster functie	7
2.15.	Foutmeldingsrelais	7
2.16.	Luchtfiltratie	7

### 3. BEDIENINGSPANEEL

3.1.	Toetsenbord	8
3.2.	Bedieningsmenu	8
3.3.	Instellingen	9
3.4.	Fabrieksinstellingen	11

### 4. ONDERHOUDSINSTRUCTIES

4.1.	Acties voorafgaand aan het onderhoud	12
4.2.	Filters	12
4.3.	Ventilatoren	13
4.4.	Condenswater	13

### 5. PROBLEEMEN OPSPOREN

14



### 1. Drie vragen over ventilatie

#### 1.1. Waarom kamers geventileerd moeten worden?

**Een goede ventilatie bevordert een gezonde atmosfeer in de woning.** De lucht in huis moet regelmatig ververs worden om condens en andere onzuiverheden te kunnen afvoeren. De verontreinigde lucht bevat o.a. kooldioxide, formaldehyde, radon en andere gassen alsook stof.

In luchtdichte huizen kan de verontreinigde lucht niet voldoende door natuurlijke ventilatie afgevoerd worden. Zelfs in tochtige huizen gebeurt de ventilatie enkel door het verschil in binnen- en buitentemperatuur of door de wind. De ventilatie is in dat geval volledig afhankelijk van de weersomstandigheden en kan dus niet geregeld worden. Een bijkomende mechanische ventilatie biedt hier dan ook de oplossing.

Het is uitermate belangrijk dat de relatieve vochtigheidsgraad en het CO<sub>2</sub>-peil van de binnenlucht op een aanvaardbaar niveau gehouden worden. De relatieve vochtigheidsgraad van de binnenlucht moet schommelen rond de 45%. In de winter is de vochtigheidsgraad lager dan in de zomer of de herfst. Stofmijten tieren welig in omgevingen waar de relatieve vochtigheidsgraad de 50% overschrijdt. Wanneer de relatieve vochtigheidsgraad de 60% gedurende een langere periode overschrijdt, zal dit voor schimmelvorming zorgen in de niet-verwarmde delen van het huis.

De maximum toelaatbare CO<sub>2</sub>-concentratie van binnenlucht is ongeveer 1000 ppm.

#### 1.2. Waaraan herkent men een degelijke ventilatie?

- Verse lucht in alle kamers, dus ook in de slaapkamer. **Zonder een degelijke ventilatie** zal de CO<sub>2</sub>-concentratie tot ongezonde waarden stijgen, vooral in de slaapkamer.
- Badkamer en sauna zijn snel droog.
- Vensters en buitenmuren blijven droog tijdens het stookseizoen.
- De vochtigheid in de binnenlucht condenseert niet in de leidingen.
- Ook het toilet ruikt fris.

#### 1.3. Hoe vaak ventileren?

Om de binnenlucht volledig te zuiveren, moet deze **elke tweeënhalf uur** ververs worden.

De lucht in een nieuw of gerenoveerd huis moet om het uur ververs worden. Dit om schadelijke gassen en condens af te voeren. Bij oudere, droge gebouwen kan de ventilatie naar believen geregeld worden. De ventilatie op een hogere stand zetten tijdens het gebruik van de sauna, bij het wassen en drogen van kledij en tijdens het koken. De ventilatie op een lagere stand zetten tijdens koudere periodes of bij afwezigheid. De CO<sub>2</sub>- en vochtigheidssensoren regelen de ventilatie volledig automatisch.

### SEIZOENSKALENDER

#### Herfst

- De grove en de fijne filter reinigen of vervangen indien nodig. Aanbevolen reinigingsinterval: 1 x per jaar.
- De warmtewisselaar controleren op onzuiverheden.
- Controleren of de condenswateraftapkraan niet verstopt is.



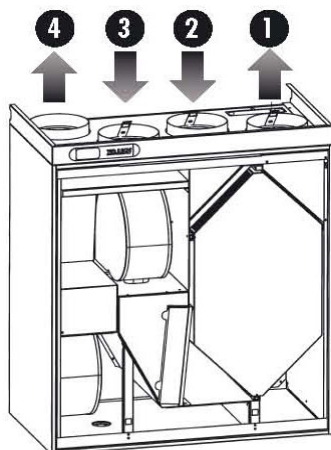
#### Lente

- De grove en de fijne filter reinigen of vervangen indien nodig.
- De ventilatorbladen en het naverwarmingselement reinigen indien nodig.
- Controleren of de zomerventilatie aanstaat.



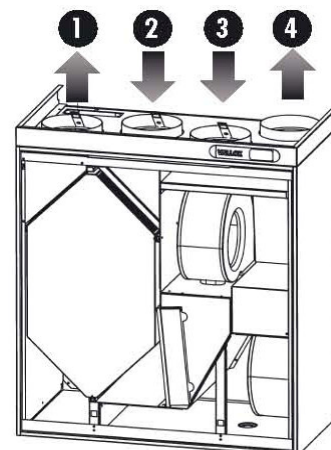
**Opmerking! De volgende pagina's consulteren voor meer gedetailleerde uitleg.**

### VALLOX 90 SE, AANSLUITMOGELIJKHEDEN



#### L MODEL

1. Luchttoevoer naar woning
2. Luchtafvoer vanuit woning
3. Verse buitenlucht aanvoer
4. Afvoer vervuilde lucht naar buiten



#### R MODEL

1. Luchttoevoer naar woning
2. Luchtafvoer vanuit woning
3. Verse buitenlucht aanvoer
4. Afvoer vervuilde lucht naar buiten



# VALLOX 90 SE

## GEBRUIKSAANWIJZING



### **DIGIT SED** ELEKTRONISCH BEDIENINGSPANEEL MET LCD-SCHERM

## 2. Gebruiksaanwijzing: VALLOX 90 SE

De WTW-unit mag nooit uitgeschakeld worden. Enkel op die manier wordt de binnenlucht permanent vernieuwd. Zelfs wanneer men voor langere tijd met vakantie gaat, mag het toestel niet uitgeschakeld worden. Wanneer dit wel gedaan wordt, zullen de kamers muff beginnen ruiken en tijdens het stookseizoen kan de vochtigheid in de binnenlucht condenseren in de leidingen en andere delen van het toestel. Dit kan leiden tot vochtschade. De sensoren zullen de ventilatie automatisch op de meest geschikte stand zetten. Dus ook wanneer er niemand thuis is.

### 2.1. Ingebruikname

1. De stekker in het stopcontact steken. VALLOX 90 SE is nu klaar voor gebruik.
2. Het toestel inschakelen en het gepaste ventilatiedebiet selecteren op het bedieningspaneel. Het toestel heeft een of meerdere bedieningspanelen. Voor het correcte gebruik van het bedieningspaneel, zie Delen 3.2.1. en 3.2.2.

In normale omstandigheden volstaat de **basisinstelling**. De lucht wordt dan elke tweeënhalf uur verversd. Instellen op een hogere stand is nodig bij het koken, het wassen en drogen van kledij, familiefestjes en gebruik van de sauna. Als het toestel ook uitgerust is met CO<sub>2</sub>-en vochtigheidssensoren, wordt de ventilatie automatisch geregeld.

### 2.2 Ventilatieregeling

De ventilatie kan geregeld worden via het meegeleverde bedieningspaneel of via een LON-converter (optie).

Bijkomend kunnen kooldioxide- en vochtigheidssensoren aangesloten worden voor een automatische ventilatieregeling.

Het vermogen van de ventilator kan ook geregeld worden met een spanningssignaal of stroomsignaal.

### 2.3 Instelmogelijkheden via het bedieningspaneel

Volgende functies kunnen via het bedieningspaneel ingesteld worden:

#### Regeling van het ventilatiedebiet

- Opstarten en stoppen.
- Regelen van het vermogen (8 standen).
- Instellen van basissnelheid en maximumsnelheid van de ventilator. Het ventilatiedebiet kan niet lager ingesteld worden dan de basissnelheid van de ventilator. Wanneer de CO<sub>2</sub>- en vochtigheidssensoren geactiveerd zijn, kan het vermogen niet zodanig aangepast worden dat daardoor de maximumsnelheid van de ventilator wordt overschreden. Wanneer de CO<sub>2</sub>-en vochtigheidssensoren gedeactiveerd zijn, kan de ventilatorsnelheid verhoogd worden tot stand 8.

#### Regelfuncties voor de temperatuur van de aangevoerde lucht

- In- en uitschakelen van het elektrisch naverwarmingselement.
- Instellen van de gewenste temperatuur van de aangevoerde lucht (+10 °C...+30 °C).
- Selecteren van de regelingsmodus voor de regeling van de gewenste temperatuur van de aangevoerde lucht (constante temperatuurregeling, temperatuurregeling in cascade) .

#### Voorverwarming

- Instellen van de regeltemperatuur van het voorverwarmingselement (-6 °C...+15 °C afgevoerde lucht).
- Wijzigen van de instelwaarden.  
Er kunnen maximum 3 bedieningspanelen tegelijkertijd operationeel zijn. Wanneer twee of meerdere bedieningspanelen tegelijkertijd in gebruik zijn, geldt de laatst ingestelde regelfunctie.



### 2.4. Ventilatieregeling met kooldioxidesensor (optie)

- Wanneer het programma kooldioxideregeling geactiveerd is, wordt de ventilatorsnelheid zodanig aangepast dat de CO<sub>2</sub>-concentratie in het geventileerde lokaal onder de instelwaarde blijft. Wanneer twee of meerdere sensoren in werking zijn, wordt de ventilatorsnelheid aangepast aan de hoogst opgemeten waarde.
- Er kunnen 1 tot 5 kooldioxidesensoren aangesloten worden op de VALLOX 90 SE.
- De sensor kan uit/ingeschakeld worden en de instelwaarde (500...2000ppm) kan, indien nodig, gewijzigd worden via het bedieningspaneel. De fabrieksinstelling is 900 ppm. De maximum CO<sub>2</sub>-concentratie van binnenlucht mag de 1000 ppm niet overschrijden.
- Wanneer het programma kooldioxideregeling geactiveerd is, kan via het bedieningspaneel de ventilatorsnelheid opgevoerd worden tot maximumsnelheid of verminderd tot basissnelheid.

In het programma kooldioxideregeling is de maximum ventilatorsnelheid gelimiteerd.

### 2.5. Ventilatieregeling met vochtigheidssensor (optie)

De ventilatorsnelheid kan geregeld worden op twee manieren:

- 1 **Automatische vochtigheidsinstelling.** Dit is de ideale instelling voor bijvoorbeeld wasruimtes in appartementsgebouwen. Het programma registreert de actuele vochtigheidsgraad en gebruikt deze waarde als de instelwaarde om de lucht droger te maken (na het nemen van een douche bijvoorbeeld). De instelwaarde past zich altijd aan aan het seizoen en is steeds correct. Dit is de fabrieksinstelling.
- 2 Een **vaste vochtigheidsgraad** van 1...99% RH kan ingesteld worden via het bedieningspaneel. Deze instelling kan toegepast worden in publieke sauna's of zwembaden. Het programma zal de gekozen vochtigheidsgraad aanhouden.

De instelwaarde kan naar believen gewijzigd worden.

De regelmodus kan ingesteld worden via het bedieningspaneel. De relatieve vochtigheid van de binnenlucht zou ongeveer 45% moeten bedragen.

- Wanneer het programma vochtigheidsregeling geactiveerd is, kan via het bedieningspaneel de ventilatorsnelheid opgevoerd worden tot maximumsnelheid of verminderen tot basissnelheid.
- In het programma vochtigheidsregeling varieert de ventilatorsnelheid tussen basissnelheid en maximumsnelheid.
- Wanneer het toestel voor de eerste keer in werking wordt gesteld, begint het **automatisch de juiste instelwaarde te zoeken (fabrieksinstelling). Dit duurt ongeveer 3 tot 10 uur.** Gedurende deze tijd is de vochtigheidsregeling niet actief (omdat de beginwaarde in de fabriek op 100% wordt ingesteld).
- Het toestel zoekt automatisch de juiste instelwaarde, ook wanneer het programma vochtigheidsregeling niet geactiveerd werd.

### 2.6. Ventilatieregeling met spannings- of stroomsignaal

- De ventilatorsnelheid van de VALLOX 90 SE kan met een spannings- of stroomsignaal geregeld worden.
- Via de afstandsbediening kan de ventilatorsnelheid ingesteld worden (stand 0...8). De maximum ventilatorsnelheid mag echter niet overschreden worden wanneer de programma's kooldioxideregeling of vochtigheidsregeling actief zijn.
- Met de afstandsbediening is de basissnelheid regelbaar.
- Met de afstandsbediening kan de ventilatorsnelheid niet vast ingesteld worden, d.w.z. deze kan nog altijd via het bedieningspaneel zelf gewijzigd worden binnen de ingestelde marges. Ook de programma's kooldioxideregeling en vochtigheidsregeling functioneren binnen de ingestelde marges.

### 2.7. Ventilatieregeling met afstandsbediening (optie)

- Met behulp van een LON-converter kan de VALLOX 90 SE verbonden worden met een afstandsbediening.
- Vooral de VALLOX 90 SE en de afstandsbediening met elkaar in verbinding te brengen, controleren of beide toestellen compatibel zijn.
- Met de afstandsbediening kunnen dezelfde functies geregeld worden als via het bedieningspaneel.
- De afstandsbediening werkt parallel met het bedieningspaneel en de kooldioxide- en vochtigheidssensoren.

### 2.8. Naverwarming

Tijdens het grootste deel van het jaar kan de lucht die van buitenaf komt tot de gewenste temperatuur opgewarmd worden met de warmte vrijgekomen uit de aangezogen lucht in de kamer. Mocht dit echter niet het geval zijn, kan de lucht die van buitenaf komt bijkomend opgewarmd worden met behulp van een elektrisch naverwarmingselement (optie).

De naverwarming wordt geregeld via het bedieningspaneel (zie deel 3.1 van de gebruiksaanwijzing). Wanneer de naverwarming geactiveerd is, zal het toestel automatisch de gekozen temperatuur instellen.



Kooldioxidesensor  
(CO<sub>2</sub>-sensor)



Vochtigheidssensor  
(%RH-sensor)



LON converter

2.8.





# VALLOX 90 SE

## GEBRUIKSAANWIJZING

### Niet vergeten:

De naverwarming uitschakelen van zodra het te warm wordt in huis tengevolge van een te hoge buitentemperatuur.

Wanneer het afkoelt, de naverwarming terug activeren.

### 2.9. Constante temperatuurregeling van de luchtaanvoer

- De regeling van de naverwarming in de VALLOX 90 SE is proportioneel: zolang de gekozen temperatuur de temperatuur van de aangevoerde lucht met meer dan 2,5 °C overschrijdt, blijft het element actief. Wanneer het temperatuursverschil kleiner wordt, zal het element automatisch slechts om de twee minuten ingeschakeld worden. De temperatuur kan tussen 10...30 °C ingesteld worden.
- Het naverwarmingselement is ingeschakeld wanneer het -symbool zichtbaar is.
- De temperatuurregeling is enkel actief wanneer de naverwarming ingeschakeld is.

### 2.10. Regeling van de luchtaanvoer in cascade

- De temperatuurregeling van de aangevoerde lucht kan gewijzigd worden door een regeling in cascade.
- Een regeling in cascade wijzigt de regelmodus van het naverwarmingselement: de temperatuur van de ingeblazen lucht wordt geregeld op basis van de temperatuur van de afgevoerde lucht.
- Het programma zal de temperatuur van de aangevoerde lucht aanpassen aan het verschil tussen de instelwaarde en de temperatuur van de afgevoerde lucht. M.a.w. als de afgevoerde lucht warmer is dan de ingestelde waarde, zal de temperatuur van de aangevoerde lucht met een even groot verschil onder de instelwaarde liggen. Als de afgevoerde lucht kouder is dan de ingestelde waarde, zal de temperatuur van de aangevoerde lucht met een even groot verschil boven de instelwaarde liggen.

Bijvoorbeeld: als de binnentemperatuur 25°C bedraagt en de instelwaarde is 24°C, dan zal het toestel lucht met een temperatuur van 23°C de kamer inblazen. Als de binnentemperatuur in de verluchte zone 24°C bedraagt en de instelwaarde is 25°C, dan zal het toestel lucht met een temperatuur van 26°C de kamer inblazen.

- Het toestel zal ervoor zorgen dat temperatuur van de aangevoerde lucht permanent de ingestelde waarde (tussen 10...30°C) aanhoudt.
- Het programma regeling in cascade kan geselecteerd worden op het bedieningspaneel en is actief wanneer de naverwarming ingeschakeld is.
- Het verwarmingselement is ingeschakeld wanneer het -symbool zichtbaar is.

### 2.11. Zomer by-pass

- Het doel van de zomer by-pass is ervoor te zorgen dat de aangevoerde lucht die in de verluchte zone wordt geblazen zo koel mogelijk is. De by-pass vergelijkt hiervoor de metingen van de binnen- en buitenluchtsensoren.
- De warmtewisselaar wordt via de by-pass geregeld wanneer de naverwarming afstaat, de buitentemperatuur de instelwaarde met twee graden overschrijdt en wanneer de afgevoerde lucht warmer is dan de buitenlucht.
- De instelwaarde kan variëren tussen 0 en 25°C (Fabrieksinstelling 10°C).

### 2.12. Ontdooifunctie van de warmtewisselaar en voorverwarming

- De ontdooifunctie voorkomt bevrozing van de warmtewisselaar. Hierdoor wordt ook tijdens koude periodes een goede ventilatie verzekerd.
- Bij de VALLOX 90 SE gebeurt het ontdooien doordat de ventilator voor de luchtaanvoer uitvalt. Dit gebeurt op basis van metingen doorgestuurd door de temperatuursensor die de temperatuur van de afgevoerde lucht meet nadat die de warmtewisselaar verlaten heeft.
- De ventilator voor de luchtaanvoer valt uit wanneer de temperatuur van de afgevoerde lucht onder de +3°C zakt en wordt heropgestart wanneer de temperatuur van de afgevoerde lucht de instelwaarde overschrijdt (hysteresisinstelling, fabrieksinstelling +3°C. Zie delen 3.3.19 en 3.3.20).

### Voorverwarming

- Het toestel is bijkomend uitgerust met een elektrisch voorverwarmingselement. Dit voorverwarmingselement zorgt voor het ontdooien van de warmtewisselaar zonder dat daarvoor de ventilator voor luchtaanvoer uitgeschakeld hoeft te worden. **Bij gebruik van het voorverwarmingselement de instelwaarde voor de voorverwarming instellen op +5°C (fabrieksinstelling is -3°C, zie deel 3.3.21).**
- Het voorverwarmingselement wordt ingeschakeld vooraleer de ventilator voor luchtaanvoer uitvalt en verwarmt de koude buitenlucht. Hierdoor wordt bevrozing van de warmtewisselaar voorkomen.

### 2.13. Onderhoudsmelding

- Het onderhoudsmeldingssymbool () gaat op regelmatige tijdstippen branden (fabrieksinstelling interval van 4 maanden) en bevindt zich op de hoofddisplay van het bedieningspaneel (zie gebruiksaanwijzing voor bedieningspaneel, deel 3.3.7.).
- Het interval kan ingesteld worden via het bedieningspaneel (1...15 maanden).



### 2.14. "Open haard" / booster functie

#### "Open haard" functie

- Deze schakelaar schakelt de ventilator voor de luchtafvoer gedurende 15 minuten uit. Hierdoor ontstaat er een overdruk in de verluchte ruimte. Dit vergemakkelijkt bijvoorbeeld het aansteken van de open haard.
- De functie wordt geactiveerd door middel van een drukknop, die zichzelf telkens reset. Bij elke druk op de knop wordt de ventilator gedurende 15 minuten uitgeschakeld.
- Zolang deze functie actief is, is het  $\uparrow$ -symbool "open haard" / booster functie zichtbaar op de hoofddisplay van het bedieningspaneel.

#### Opmerking!

**Wanneer de ventilator voor de luchtafvoer opstart, kan de trek in de open haard verminderen.**

**Tijdens strenge winters kunnen de antivries- en dooifuncties geactiveerd worden, aangezien er dan zeer koude lucht wordt aangevoerd. Als het naverwarmingselement geen antivriesvloeistof bevat, is er risico op bevroering. De situatie zal zich normaliseren kort nadat de functie weer is uitgevallen.**

#### booster functie

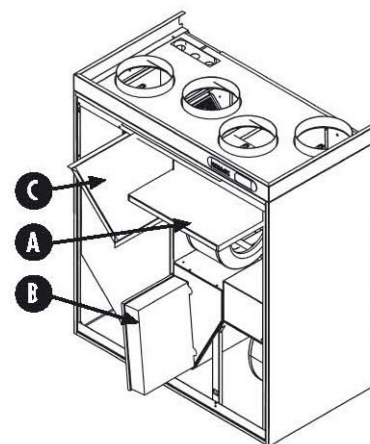
- De booster functie verhoogt gedurende 45 minuten de ventilatorsnelheid tot de ingestelde maximum snelheid.
- De functie wordt geactiveerd door middel van een drukknop, die zichzelf telkens reset. Bij elke druk op de knop wordt de ventilatorsnelheid telkens gedurende 45 minuten verhoogd.
- Zolang de functie actief is, is het  $\uparrow$ -symbool "open haard" / booster functie zichtbaar op de hoofddisplay van het bedieningspaneel.
- De functie wordt ingesteld via het bedieningspaneel.

### 2.15. Foutmeldingsrelais (afstandsbediening)

- Het foutmeldingsrelais heeft potentiaalvrije contactpunten (24VDC, 1A).
- Deze contactpunten geven informatie over de foutmeldingen van de WTW-unit.
- Tijdens het ontdooien van het naverwarmingselement sluiten en openen de contactpunten zich met een interval van 10 seconden.
- Bij alarm voor hoog kooldioxidegehalte schakelt het relais om de seconde in en uit.
- Bij andere foutmeldingen worden de contactpunten gesloten.

### 2.16. Luchtfiltratie

De VALLOX 90 SE filtert zowel de aangevoerde alsook de afgevoerde lucht nog voor deze de ventilator passeert. Het toestel beschikt over F7 (B) en G3 (A) fijne en grove filters langs de aanvoerszijde en over een G3 (C) grove filter langs de afvoerszijde. De filters dienen aanwezig te zijn telkens wanneer het toestel in werking is.





# VALLOX 90 SE

## RICHTLIJNEN VOOR GEBRUIK VAN HET BEDIENINGSPANEEL

### 3. Bedieningspaneel

#### 3.1. Toetsenbord



- 1 Starttoets**  
Met deze toets het toestel in- en uitschakelen. Wanneer het verklikkerlampje brandt, is het toestel ingeschakeld.
- 2 Kooldioxidesensor**  
Met deze toets de kooldioxidesensor in- en uitschakelen. Wanneer het verklikkerlampje brandt, is de sensor ingeschakeld.
- 3 Vochtigheidssensor**  
Met deze toets de vochtigheidssensor in- en uitschakelen. Wanneer het verklikkerlampje brandt, is de sensor ingeschakeld.
- 4 Naverwarming**  
Met deze toets de naverwarming in- en uitschakelen. Wanneer het verklikkerlampje brandt, is de naverwarming ingeschakeld. De zomerfunctie is actief wanneer het verklikkerlampje niet brandt.
- 5 Omhoog scrollen**  
Met deze toets de displays omhoog scrollen.
- 6 Omlaag scrollen**  
Met deze toets de displays omlaag scrollen.
- 7 Verhogen**  
Met deze toets de waarden verhogen.
- 8 Verlagen**  
Met deze toets de waarden verlagen.

#### Stroompanne

Na een stroompanne start het toestel opnieuw op aan minimum ventilatorsnelheid. De aanpassingen en instelwaarden blijven in het geheugen opgeslagen, zelfs na een stroompanne.

#### 3.2. Bedieningsmenu

De displays van het bedieningsmenu (Delen 3.2.1.–3.2.5.) kunnen met behulp van de scrolltoetsten omhoog en omlaag gescrolld worden. (Zie Deel 3.1., nummers 5 en 6 op de figuur).

##### 3.2.1. Hoofddisplay en wijzigen ventilatorsnelheid



- Ventilatorsnelheid
- Temperatuur aangevoerde lucht (21 °C)
- Naverwarming ingeschakeld
- Filterdetectiesignaal
- Onderhoudsmeldingssignaal
- "open haard" / booster functie ingeschakeld
- uur- dag- en weekprogramma

In dit display kan de ventilatorsnelheid gewijzigd worden met de + en – toetsen. (Zie deel 3.1., nummers 7 en 8 op de figuur).

##### 3.2.2. Overgaan naar instellingsmenu

To settings menu  
Press + and -

Op het bedieningspaneel tegelijk op de + en - toetsen drukken om naar het instellingsmenu te gaan. Vanuit het instellingsmenu kunnen de instellingswaarden voor de WTW-unit gewijzigd worden.

##### 3.2.3. Vochtigheids- en kooldioxidedisplay

RH1 35% RH2 40%  
CO2 0821 PPM

De vochtigheids- en kooldioxidedisplay toont de vochtigheids- en kooldioxidewaarden. Om deze te kunnen opmeten heeft men de overeenkomstige sensoren nodig (opties).

##### 3.2.4. Temperatuurdisplay

Out 20 In 20  
Sup. 20 Exh. 20

De temperatuurdisplay toont de buitentemperatuur, de binnentemperatuur en de temperatuur van de aangevoerde en afgevoerde lucht. De temperatuursensoren hebben een nauwkeurigheid van ± 2°C.

##### 3.2.5. Instellen temperatuur aangevoerde lucht

Temp. setting  
20C

De temperatuur van de aangevoerde lucht instellen met de + en - toetsen. Indien er geen naverwarmingselement aanwezig is, kan deze functie niet gebruikt worden.

# VALLOX 90 SE

## RICHTLIJNEN VOOR GEBRUIK VAN HET BEDIENINGSPANEEL

### 3.3. Instellingsmenu

Vanuit het bedieningsmenu naar het instellingsmenu overgaan zoals beschreven in Deel 3.2.2.

De displays van het instellingsmenu (Delen 3.3.1.–3.3.23.) kunnen met behulp van de scrolltoetsen omhoog en omlaag gescrolld worden. (Zie Deel 3.1., nummers 5 en 6 op de figuur).

---

#### 3.3.1. Instellen basissnelheid ventilator

MIN fan speed  
↓

Met de + en - toetsen de basissnelheid (minimumsnelheid) van de ventilator instellen.

---

#### 3.3.2. Naar bedieningsmenu gaan

To main menu  
Press + and -

Tegelijk op de + en - toetsen drukken om terug te keren naar het bedieningsmenu.

---

#### 3.3.3. Bedieningsmodus instelling maximum ventilatorsnelheid

MAX Speed limit  
with adjustments

De maximumsnelheid wordt ofwel permanent ingesteld ofwel in combinatie met de vochtigheids- en kooldioxidesensoren. De selectie gebeurt met de + en - toetsen.

---

#### 3.3.4. Taalkeuze

Kieli / Language  
English

Met de + en - toetsen de taalkeuze (Duits, Engels, Frans, Nederlands,...) instellen.

---

#### 3.3.5. Fabrieksinstellingen herstellen

Factory settings  
see manual

Tegelijk op de + en - toetsen drukken om de algemene fabrieksinstellingen te herstellen.

Voor elk toestel controleren of de instelwaarden overeenkomen met de waarden beschreven in Deel 3.4. In het bijzonder controleren welk model gebruikt wordt (elektriciteit/watercirculatie) en indien nodig aanpassen zoals beschreven in Deel 3.3.17.

---

#### 3.3.6. Regelfrequentie

Adjust interval  
↓↑

Met de + en - toetsen de regelfrequentie voor de vochtigheids- en kooldioxidesensoren instellen. De regelfrequentie wordt in minuten uitgedrukt.

---

#### 3.3.7. Onderhoudsmelding opnieuw instellen

Mainten. reset  
Press + and -

Tegelijk op de + en - toetsen drukken om de onderhoudsmelding opnieuw in te stellen.

---

#### 3.3.8. Displaycontrast van het bedieningspaneel

Display contrast  
05

Met de + en - toetsen de contrastinstelling van het bedieningspaneel wijzigen.

---

#### 3.3.9. Adres van het bedieningspaneel

Panel address  
↓

Met + en - toetsen het adres van het bedieningspaneel wijzigen. Twee bedieningspanelen kunnen nooit hetzelfde adres hebben. Als bedieningspanelen wel hetzelfde adres hebben, zal de melding "Bus fault state" op de display verschijnen en zal het toestel niet werken.

---

#### 3.3.10. Aanpassen gelijkstroomventilator aan de afvoerzijde

DC fan exhaust  
↓100%

Met de + en - toetsen de gewenste instelwaarde voor de gelijkstroomventilator selecteren. Het toerental van de ventilator voor de afgevoerde lucht kan verlaagd worden door het percentage te verminderen.

---



# VALLOX 90 SE

## RICHTLIJNEN VOOR GEBRUIK VAN HET BEDIENINGSPANEEL

### 3.3.11. Afstellen gelijkstroomventilator voor de luchtaanvoer

DC fan - supply  
100%

Met de + en - toetsen de gewenste **instelwaarde voor de gelijkstroomventilator** selecteren. Het toerental van de ventilator voor de aangevoerde lucht kan verlaagd worden door het percentage te verminderen.

### 3.3.12. Wijzigen bedieningstemperatuur van de by-pass

Cell bypass  
10C

Met de + en - toetsen de gewenste temperatuur voor de by-pass instellen. Wanneer de buitentemperatuur lager is dan de temperatuur van de by-pass, zal de zomer/winterklep zich in de winterstand bevinden.

### 3.3.13. Instelwaarde voor de basisvochtigheidsgraad

Basic %RH level  
40%

Met de + en - toetsen de gewenste instelwaarde handmatig ingeven, indien de automatische zoekfunctie voor de basisvochtigheidsgraad niet gebruikt wordt.

### 3.3.14. Bedieningsmodus van de "open haard" / booster functie

Switch type  
Fireplace switch

Met de + en - toetsen de bedieningsmodus van de schakelaar ("open haard" of booster functie) instellen.

### 3.3.15. Selecteren regeling in cascade voor temperatuur aangevoerde lucht

Cascade adjust  
Off

De + en - toetsen gebruiken om de regeling in cascade in of uit te schakelen.

### 3.3.16. Instellen basisvochtigheidsgraad

Rh-level setting  
automatic

Met de + en - toetsen kiezen voor automatisch of handmatig zoeken van de basisvochtigheidsgraad.

### 3.3.17. Selecteren type naverwarmingselement

Radiator type  
electric rad.

Het toestel is ofwel uitgerust met een elektrische naverwarmingselement ofwel een met watercirculatie. Met de + en - toetsen het type naverwarmingselement instellen. **Opgelet!** Het verkeerd instellen van het type naverwarmingselement kan zorgen voor een slechte naverwarming.

### 3.3.18. Instellen interval voor de onderhoudsmelding

Maintenance rem.  
04

Met de + en - toetsen de onderhoudsfrequentie instellen. Het interval voor de onderhoudsmelding wordt in maanden uitgedrukt.

### 3.3.19. De hysteresis voor de ontdooifunctie van de warmtewisselaar

Hysteresis  
03C

Met de + en - toetsen de hysteresis voor de ontdooifunctie van de warmtewisselaar instellen. Voorbeeld: indien de instelwaarde waarbij de ventilator voor luchtaanvoer ("Input fan stop") uitvalt +5°C bedraagt en de hysteresis bedraagt +3°C, zal de ventilator voor luchtaanvoer uitvallen wanneer de temperatuur van de afgevoerde lucht onder de +5°C zakt. De ventilator voor luchtaanvoer zal heropstarten wanneer de temperatuur van de afgevoerde lucht boven de +8°C stijgt.

### 3.3.20. De temperatuur voor de ontdooifunctie van de warmtewisselaar die de ventilator voor de luchtaanvoer doet uitvallen

Input fan stop  
05C

Met de + en - toetsen de voorverwarmingstemperatuur voor de ontdooifunctie van de warmtewisselaar instellen.

### 3.3.21. Voorverwarmingstemperatuur voor de ontdooifunctie van de warmtewisselaar

Preheater  
07C

Met de + en - toetsen de voorverwarmingstemperatuur voor de ontdooifunctie van de warmtewisselaar instellen.

# VALLOX 90 SE

## RICHTLIJNEN VOOR GEBRUIK VAN HET BEDIENINGSPANEEL

### 3.3.22. Aanpassen instelwaarde kooldioxidesensor

CO<sub>2</sub>-setting  
0900 PPM

Met de + en - toetsen de instelwaarde voor de CO<sub>2</sub>-sensor instellen.

### 3.3.23. Instelling maximum ventilatorsnelheid

MAX fan speed  
8

Met de + en - toetsen de gewenste ventilatorsnelheid instellen. De maximumsnelheid wordt ofwel permanent ingesteld ofwel in combinatie met de vochtigheids- en kooldioxidesensoren. Zie Deel 3.3.3, Bedieningsmodus voor de instelling van de maximum snelheid.

### 3.4. Fabrieksinstellingen

#### VALLOX 90 SE heeft de volgende fabrieksinstellingen:

Minimum ventilatorsnelheid	=	1
Maximum ventilatorsnelheid	=	8
Instelwaarde kooldioxidesensor (CO <sub>2</sub> )	=	900 ppm CO <sub>2</sub>
Basisvochtigheidsgraad	=	wordt automatisch of handmatig gekozen
Regelfrequentie	=	10 min.
Antivrieselement	=	3°C
Hysteresis antivries	=	3°C
Instelwaarde voorverwarming	=	-3°C (wijzigen naar +5°C bij gebruik voorverwarming)
Onderhoudsmelding	=	4 maanden
By-pass	=	12°C
Regeling in cascade	=	niet actief
Aanpassing vochtigheidsgraad (RH level)	=	automatisch
Type schakelaar	=	"open haard" functie



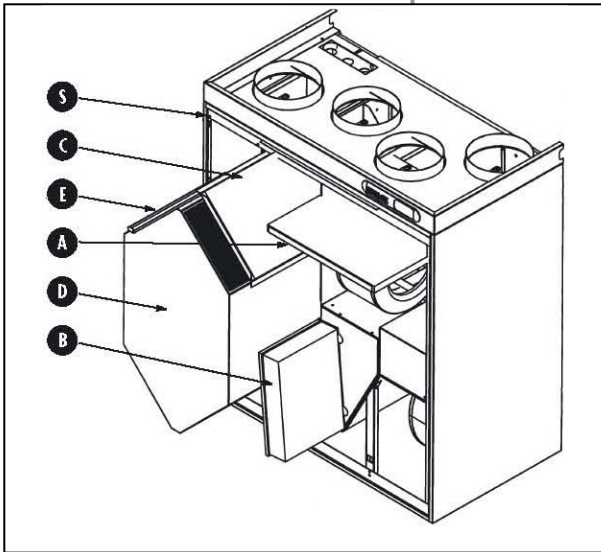
# VALLOX 90 SE

## ONDERHOUDSINSTRUCTIES

### 4. ONDERHOUDSINSTRUCTIES

#### 4.1. Acties voorafgaand aan het onderhoud

Bij het openen van de deur van de WTW-unit zal de veiligheidsschakelaar (S) het toestel uitschakelen. Voor elke onderhoudsbeurt van de VALLOX 90 SE altijd eerst de stekker uit het stopcontact halen. De voor- en naverwarmingselementen zijn PTC-weerstanden. Wanneer deze in werking zijn, staan ze onder spanning (230 V). Om deze reden moet de stekker altijd uitgetrokken zijn vooraleer onderhoudswerken uitgevoerd worden.



#### 4.2. Filters

De filters op zuiverheid controleren wanneer het verklikkerlampje van de onderhoudsmelding gaat branden. De buitenlucht wordt in het toestel gefilterd door twee soorten filters. De G3 grove filter (A) filtert insecten, grove pollen en stof. De F7 fijne filter (B) filtert fijn onzichtbaar stof. De afgevoerde lucht wordt net zoals de buitenlucht gefilterd met een G3 filter. De grove filters A en C minstens twee keer per jaar uitwassen.

De filters reinigen met water (25 à 30°C) en vaatwasmiddel. Bij het reinigen slechts een lichte druk uitoefenen op de filters. Indien correct uitgevoerd, kunnen de filters tot 4 keer toe gereinigd worden. D.w.z. dat ze **om de twee jaar vervangen** moeten worden of vroeger indien nodig.

#### NIET VERGETEN:

**De filters minstens twee keer per jaar reinigen. Bij het instellen van onderhoudsfrequentie rekening houden met de eigen behoeftes; zie instructies in Deel 3.3.18. (De onderhoudsfrequentie is afhankelijk van de zuiverheid van binnen- en buitenlucht).**

De filters en de warmtewisselaar van de VALLOX 90 SE. De toestellen worden in een links- en een rechtshandige versie geleverd. Bij het rechtshandige model (R) wordt de buitenlucht langs de rechterkant van het toestel aangezogen zoals beschreven in deze instructies. In het L-model wordt de buitenlucht langs de linkerkant van het toestel aangezogen. De filters, zomer/winterklep en verwarmingselement staan ook langs de andere kant dan bij het R-model.

De fijne filter (B) mag niet met water schoongemaakt worden. Telkens bij het reinigen van de G3 filters, de fijne filter stofzuigen met een rolborstel. Tijdens het reinigen de filter niet beschadigen. **Om een goede luchtkwaliteit te garanderen en afhankelijk van de algemene kwaliteit van de omgevingslucht, de filter ten minste om de twee jaar vervangen.** Er wordt aangeraden om de filters in de herfst te vervangen. Op die manier blijven ze zuiver tijdens de winter en kunnen ze de volgende lente het stof op een efficiënte manier filteren.

Samen met het reinigen van de filters is het aan te raden om ook de warmtewisselaar (D) aan een tweejaarlijkse controle te onderwerpen. Om het element uit het toestel te kunnen halen, moet eerst de dichtingsstrook (E) verwijderd worden. Het element kan nu uit het toestel getrokken worden. **Opgelet!** De plaatjes van de warmtewisselaar (WR-cel) zijn heel dun en gaan heel gemakkelijk stuk. De enige correcte manier om de WR-cel te verwijderen is door de handen achter de WR-cel te plaatsen en de cel vervolgens voorzichtig uit het toestel te trekken. Indien het element vervuild is, schoonmaken door het onder te dompelen in een oplossing van water en vaatwasmiddel. Vervolgens overvloedig afspoelen met water. Wanneer het element volledig droog is, terug in het toestel plaatsen. Als laatste de dichting correct terugplaatsen.

### 4.3. Ventilatoren

Tijdens het onderhoud van de filters en de warmtewisselaar ook de ventilatoren op hun zuiverheid controleren. De ventilatoren reinigen indien nodig. De ventilatoren kunnen uit het toestel genomen worden indien deze gereinigd moeten worden.

De ventilatorbladen reinigen met perslucht of een borstel. Erop letten dat de balanceergewichtjes op de bladen niet verwijderd worden.

#### **Demonteren van de ventilator voor luchtaanvoer (A).**

Vooraleer de ventilator voor luchtaanvoer uit het toestel gehaald kan worden, moeten eerst de F7 fijne filter (C) en de beschermkap (D) van het voorverwarmingselement gedemonteerd worden. De F7 filter kan eenvoudig uit het toestel getrokken worden. De beschermkap is bevestigd met vier schroeven. De ventilator is op de montageplaat bevestigd met een vleugelmoer. De vleugelmoer losschroeven en de ventilator uit het toestel nemen. Als laatste de snelkoppeling van de ventilator afkoppelen.

#### **Demonteren van de ventilator voor luchtafvoer (B).**

Vooraleer de ventilator voor luchtafvoer uit het toestel gehaald kan worden, moet eerst de beschermplaat (E) van de transformator verwijderd worden.

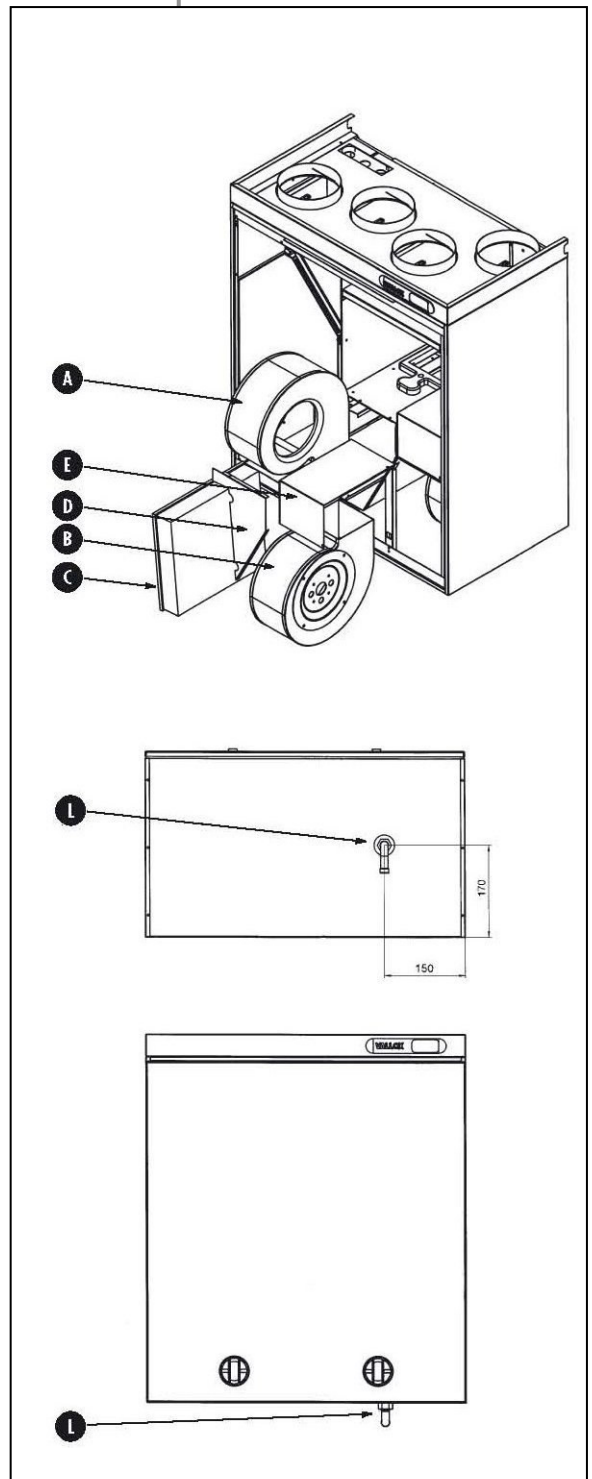
Deze beschermplaat is bevestigd met drie schroeven. De ventilator is op de montageplaat bevestigd met een vleugelmoer. De vleugelmoer losschroeven en de ventilator uit het toestel nemen. Als laatste de snelkoppeling van de ventilator afkoppelen.

**Wanneer het toestel of de onderdelen met water schoongemaakt worden, ervoor zorgen dat er geen water in de elektrische onderdelen kan sijpelen.**

### 4.4. Condenswater

Tijdens het stookseizoen slaat de vochtigheid uit de aangevoerde lucht neer in de vorm van condenswater. In nieuwe gebouwen of gebouwen waar de waterdamp geproduceerd door de inwoners slecht afgevoerd wordt, kan dit voor vochtoverlast zorgen.

Het condenswater moet het toestel ongehinderd kunnen verlaten. Een beetje water in het condenswaterreservoir gieten om te controleren of het verbindingstuk (L) op de bodem van het reservoir niet verstopt is. Dit gebeurt bij voorkeur tijdens het onderhoud van het toestel, bijvoorbeeld in de herfst net voor het begin van het stookseizoen. Reinigen indien nodig. **Ervor zorgen dat er geen water sijpelt in de elektrische onderdelen.**





# VALLOX 90 SE

## PROBLEEM OPLOSSEN

	PROBLEEM	OORZAAK	OPLOSSING
1	Buitenlucht is koud bij het binnenkomen.	<ul style="list-style-type: none"><li>• De lucht koelt af in de leidingen op zolder.</li><li>• De warmtewisselaar is bevroren en de afgevoerde lucht kan geen buitenlucht verwarmen.</li><li>• Het naverwarmingselement werkt niet.</li><li>• De filter voor luchtafvoer is verstopt.</li><li>• De aanvankelijke ventilatie-regelingen werden niet uitgevoerd.</li></ul>	<ul style="list-style-type: none"><li>• De leidingen op zolder controleren.</li><li>• De instelwaarde voor de antivriesbeveiliging controleren, wanneer de warmtewisselaar bevroren is. De instelwaarde kan met 1 of 2°C verhoogd worden, of de sensor kan dichterbij de cel gebracht worden, zodanig dat de ventilator van de afgevoerde lucht vroeger stopt (zie handleiding voor gebruik van het bedieningspaneel, Deel 3.3.20). De cel ontdooien alvorens de deur te sluiten.</li><li>• De zuiverheid controleren van de filters en de warmtewisselaar.</li></ul>
2	De ventilator voor luchtaanvoer voortdurend voorstopt.	<ul style="list-style-type: none"><li>• Het uitvallen van de ventilator voor luchtaanvoer is actief.</li></ul> <p><b>Opmerking!</b> Wanneer de drempelwaarde teveel wordt verlaagd is het mogelijk dat de cel bevroert. Zie figuur 1 op deze pagina.</p>	<ul style="list-style-type: none"><li>• De ventilator valt minder vaak uit en het rendement ligt hoger wanneer de instelwaarde met 1 of 2°C wordt verlaagd. (Zie handleiding voor gebruik van het bedieningspaneel, Deel 3.3.20.).</li></ul>
3	De ventilator voor luchtaanvoer stopt en start te vaak.	<ul style="list-style-type: none"><li>• Het verschil tussen de stop- en starttemperatuur is te klein.</li></ul>	<ul style="list-style-type: none"><li>• Het verschil met 1 of 2°C verhogen en de tijdspanne tussen het stoppen en het starten van de ventilator voor luchtaanvoer verhogen. (Zie handleiding voor gebruik van het bedieningspaneel, Deel 3.3.19).</li></ul>
4	Het onderhoudsmeldingssymbool (🔧) verschijnt op de display en het toestel werkt opnieuw normaal.	<ul style="list-style-type: none"><li>• Het onderhoudsmeldingssymbool in de hoofddisplay van het bedieningspaneel gaat ongeveer om de 4 maanden branden (fabrieksinstelling).</li><li>• De onderhoudsfrequentie kan gewijzigd worden (zie handleiding voor gebruik van het bedieningspaneel, Deel 3.3.18.).</li></ul>	<ul style="list-style-type: none"><li>• De zuiverheid van de filters en het toestel controleren en reinigen of vervangen indien nodig. Ook de buitenluchtrooster controleren.</li><li>• Het onderhoudsmeldingssymbool aanklikken om het te laten verdwijnen. (Zie handleiding voor het gebruik van het bedieningspaneel, Deel 3.3.7.).</li></ul>
5	"Exh. air sensor fault" melding verschijnt op de display en het toestel is gestopt.	<ul style="list-style-type: none"><li>• Er treedt een fout op in de doosensor.</li></ul>	<ul style="list-style-type: none"><li>• Contact opnemen met een vertegenwoordiger van de technische dienst. De montage van de sensor controleren en deze vervangen, indien nodig.</li></ul>
6	"Sup. air sensor fault" melding verschijnt op de display en het toestel is gestopt.	<ul style="list-style-type: none"><li>• Er treedt een fout op in de sensor voor luchtaanvoer.</li></ul>	<ul style="list-style-type: none"><li>• Contact opnemen met een vertegenwoordiger van de technische dienst. De montage van de sensor controleren en deze vervangen, indien nodig.</li></ul>
7	"Ind. air sensor fault" melding verschijnt op de display en het toestel is gestopt.	<ul style="list-style-type: none"><li>• Er treedt een fout op in de binnenluchtsensor.</li></ul>	<ul style="list-style-type: none"><li>• Contact opnemen met een vertegenwoordiger van de technische dienst. De montage van de sensor controleren en deze vervangen, indien nodig.</li></ul>
8	"Out air sensor fault" melding verschijnt op de display en het toestel is gestopt.	<ul style="list-style-type: none"><li>• Er treedt een fout op in de buitenluchtsensor.</li></ul>	<ul style="list-style-type: none"><li>• Contact opnemen met een vertegenwoordiger van de technische dienst. De montage van de sensor controleren en deze vervangen, indien nodig.</li></ul>

# VALLOX 90 SE



## PROBLEEM OPLOSSEN

	PROBLEEM	OORZAAK	OPLOSSING
9	"Bus fault" melding verschijnt en het toestel werkt op snelheid 1.	<ul style="list-style-type: none"> <li>Er is een bedradingfout in de CO2 sensor, vochtigheidssensor of in het bedieningspaneel.</li> </ul>	<ul style="list-style-type: none"> <li>Contact opnemen met een vertegenwoordiger van de technische dienst. De koppelingen moeten nagekeken worden en hersteld, indien nodig.</li> </ul>
10	"Freezing alert" melding verschijnt op de display en het toestel is gestopt	<ul style="list-style-type: none"> <li>Het ontdooien van het naverwarmingselement met watercirculatie is actief.</li> </ul> <p><b>Opmerking!</b> Wanneer het water van het naverwarmingselement geen antivriesproduct bevat, bestaat het risico dat het naverwarmingselement zal bevriezen.</p>	<ul style="list-style-type: none"> <li>Onmiddellijk nagaan wat het probleem kan zijn. Contact opnemen met een vertegenwoordiger van de technische dienst om na te gaan of het naverwarmingselement een antivriesproduct bevat. Controleren of de watercirculatiepomp gebroken is, of de verwarmingsketel niet meer werkt, enz. De situatie kan vanzelf verbeteren wanneer de temperatuur van de aangevoerde lucht boven 5°C stijgt, maar hier niet op wachten.</li> </ul>
11	De gewenste automatische regeling blijft niet actief.	<ul style="list-style-type: none"> <li>Er treedt een fout op in de vochtigheidssensor, druksensor of CO2 sensor; één van de sensoren is stuk of ontbreekt.</li> </ul>	<ul style="list-style-type: none"> <li>Contact opnemen met een vertegenwoordiger van de technische dienst. De montage en de koppelingen van de sensoren moeten gecontroleerd worden. (De sensoren zijn optioneel.)</li> </ul>
12	Het toestel reageert niet, de ventilatoren werken niet meer en geen enkel verkliklampje op het bedieningspaneel brandt.	<ul style="list-style-type: none"> <li>De deurschakelaar kan stuk zijn of werd niet goed gesloten.</li> <li>De contactdoos werkt bijvoorbeeld niet meer of de zekering kan doorgebrand zijn.</li> <li>De smeltzekering die de elektronica beveiligd binnen in het toestel (geplaatst op een print achter de beschermplaat) kan doorgebrand zijn.</li> </ul>	<ul style="list-style-type: none"> <li>De deurschakelaar en de zekeringen controleren. Het toestel heeft een smeltzekering, T800mA.</li> <li>Indien nodig, contact opnemen met een vertegenwoordiger van de technische dienst (om bijvoorbeeld de smeltzekering te controleren).</li> </ul>
13	Het toestel kan niet meer via het bedieningspaneel bestuurd worden.		<ul style="list-style-type: none"> <li>De stekker uit het wandstopcontact halen, 30 seconden wachten en de stekker terug in het stopcontact steken. Wanneer dit niet helpt, contact opnemen met een vertegenwoordiger van de technische dienst.</li> </ul>
14	"Carbon dioxide alarm!!" melding verschijnt op de display en het toestel is gestopt.	<ul style="list-style-type: none"> <li>CO2 alarm. Het kooldioxidegehalte heeft 5000 ppm gedurende meer dan twee minuten overschreden. Brand is bijvoorbeeld de oorzaak.</li> </ul>	<ul style="list-style-type: none"> <li>Bij brand, de nodige stappen uitvoeren.</li> <li>Het toestel opnieuw activeren door de stekker uit het wandcontact te halen, 30 seconden te wachten en de stekker opnieuw in het stopcontact te steken.</li> </ul>
15	Het filterdetectiesymbool (⌘) verschijnt op de display en het toestel werkt opnieuw normaal.	<ul style="list-style-type: none"> <li>De druk in de filterdetectie (drukverschilchakelaar) is hoger dan de instelling of de snelheid is 7 of 8.</li> </ul>	<ul style="list-style-type: none"> <li>De zuiverheid van de filters en het toestel controleren. De filters schoonmaken of vervangen, indien nodig. Ook de buitenluchtrooster controleren.</li> </ul>

Na een stroompanne zal het toestel op basissnelheid starten.

Alle andere regelingen en instelwaarden blijven in het geheugen van het toestel bewaard.